

610/630

Teileliste und Näheinrichtungen
Parts List and Sewing Equipment

Alle Rechte vorbehalten.

Eigentum der Dürkopp Adler AG und urheberrechtlich geschützt. Jede Wiederverwendung dieser Inhalte, auch in Form von Auszügen, ist ohne vorheriges schriftliches Einverständnis der Dürkopp Adler AG verboten.

All rights reserved.

Property of Dürkopp Adler AG and protected by copyright. Any reuse of these contents, including extracts, is prohibited without the prior written approval of Dürkopp Adler AG.

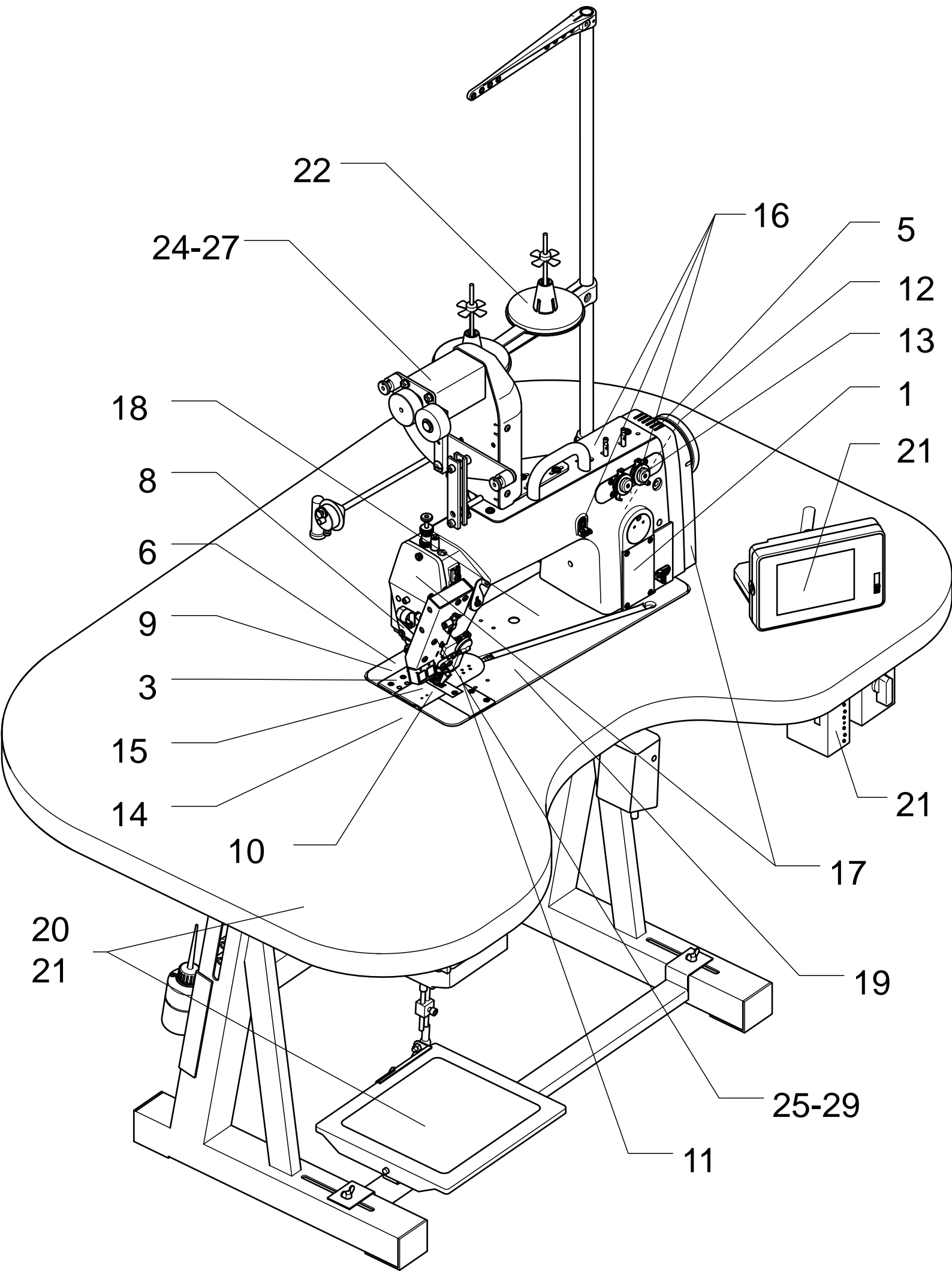
Copyright © Dürkopp Adler AG 2019

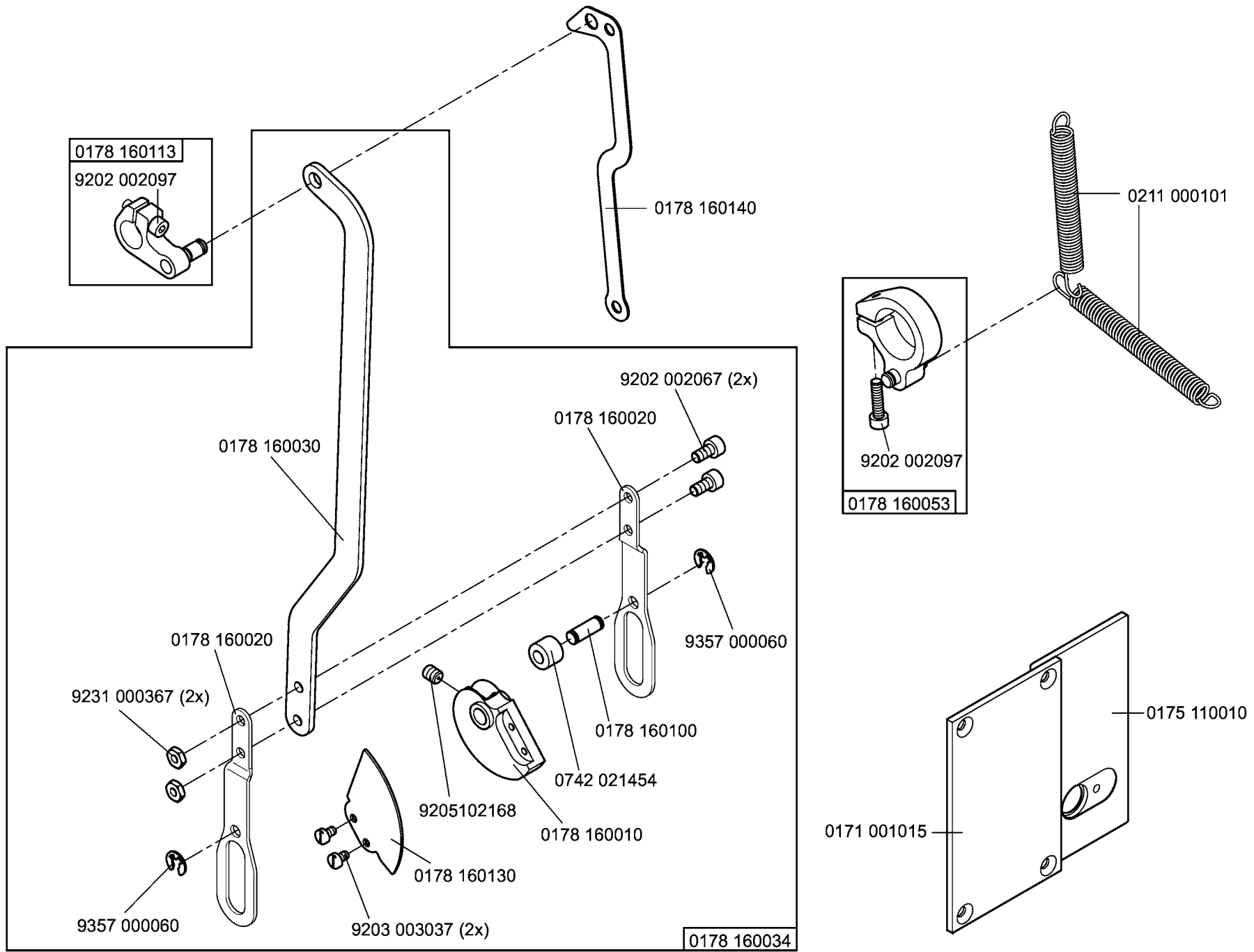
Teilelisten und Näheinrichtungen
 Parts List and Sewing Equipment
 610/630

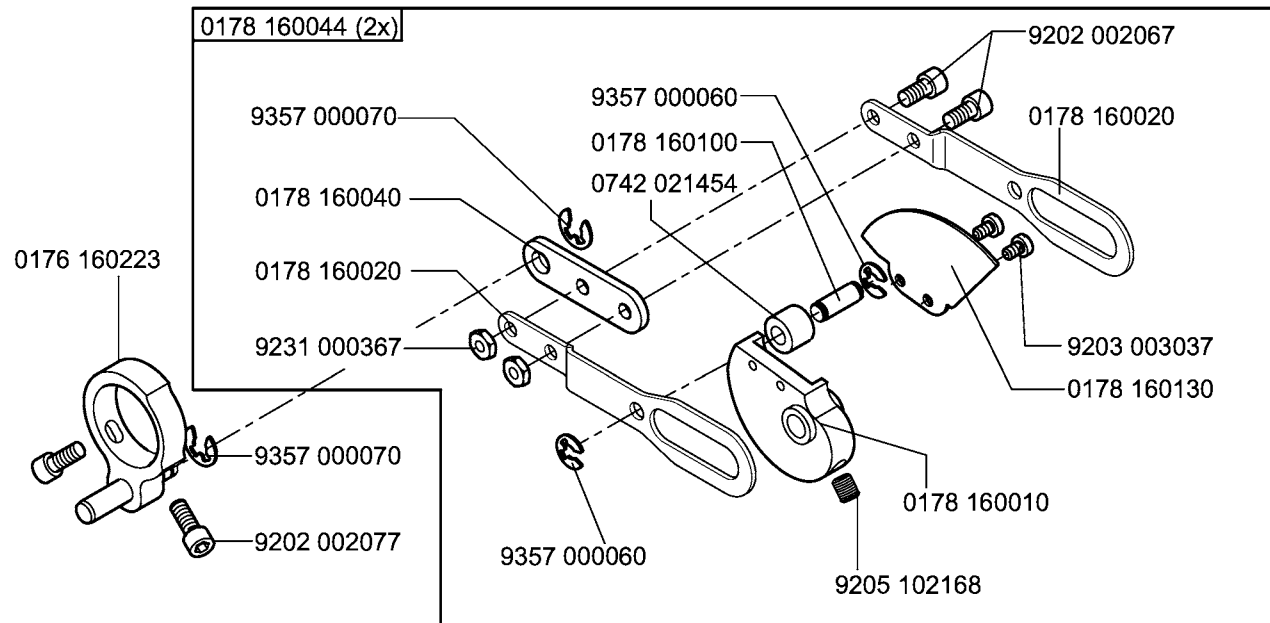
Inhaltsverzeichnis/Table of Contents

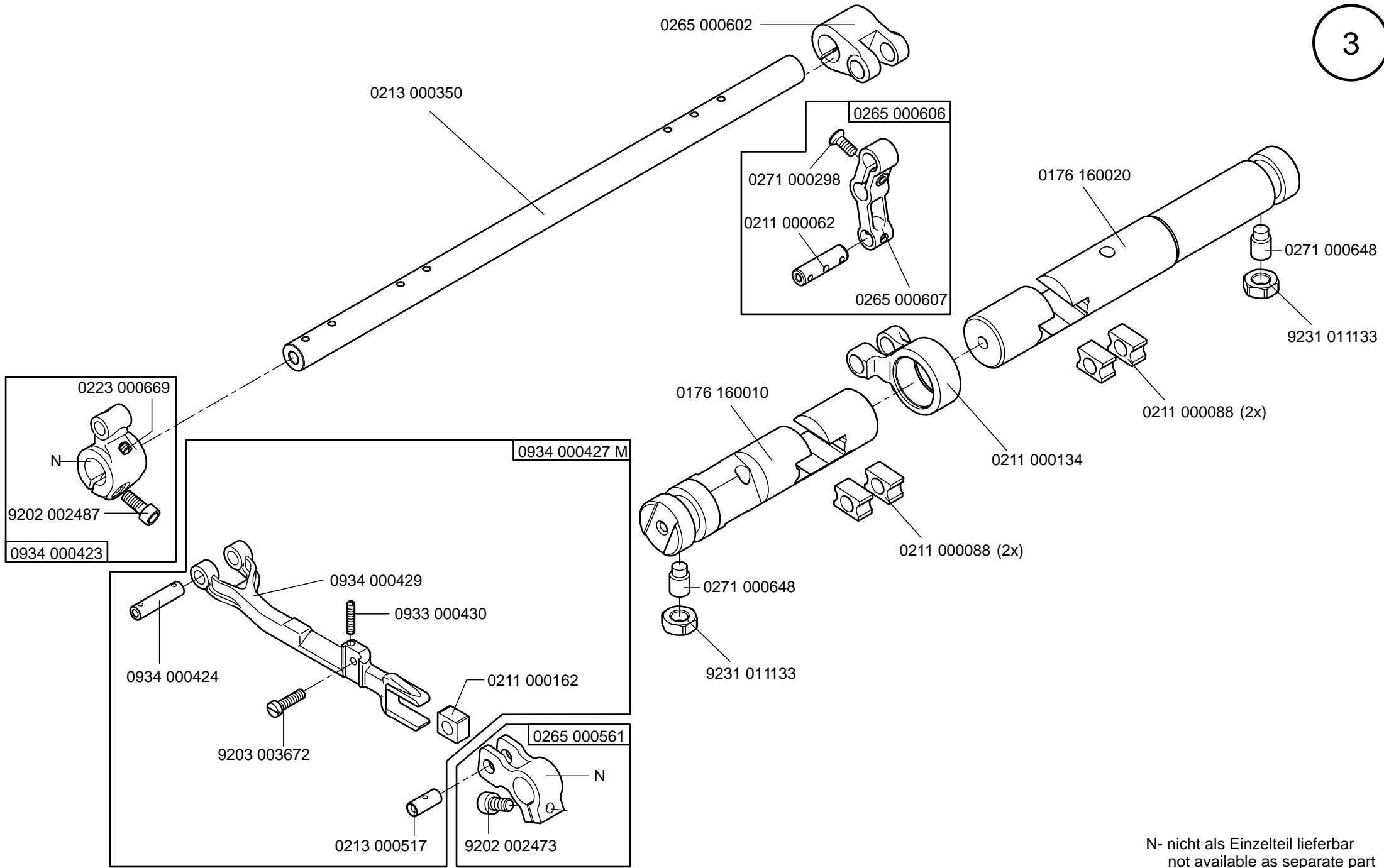
Inhalt	Tafel/Table	Content
Verbindungsstange	1, 2	Connecting rod
Transporteurträger	3	Feed dog support
Stoffdrücker	3	Presser foot
Schrittmotoren	4	Stepper motors
Handradflansch	5	Handwheel flange
Getriebegehäuse	6, 7	Gearbox housing
Füßchenlüftung	8	Sewing foot lifting
Transporteur-Hub	9	Feed dog stroke
Fadenspannung	10x	Thread tension
Integrierter Motor	10	Integrated motor
Bandtransport oben	11, 12	Upper belt feed
Abdeckungen	13	Covers
Antrieb Unterwelle	14	Lower shaft drive
Oberteilverteilung, Anschlusskasten	15	Machine head distributor, terminal box
Bedienfeld, Steuerung	16	Operating panel, control
Nähleuchte, Anbausatz	17	Sewing lamp, add-on kit
Gestell	18	Stand
Untertischmontage	19	Motor mounted under the table
Zubehör	20	Accessories

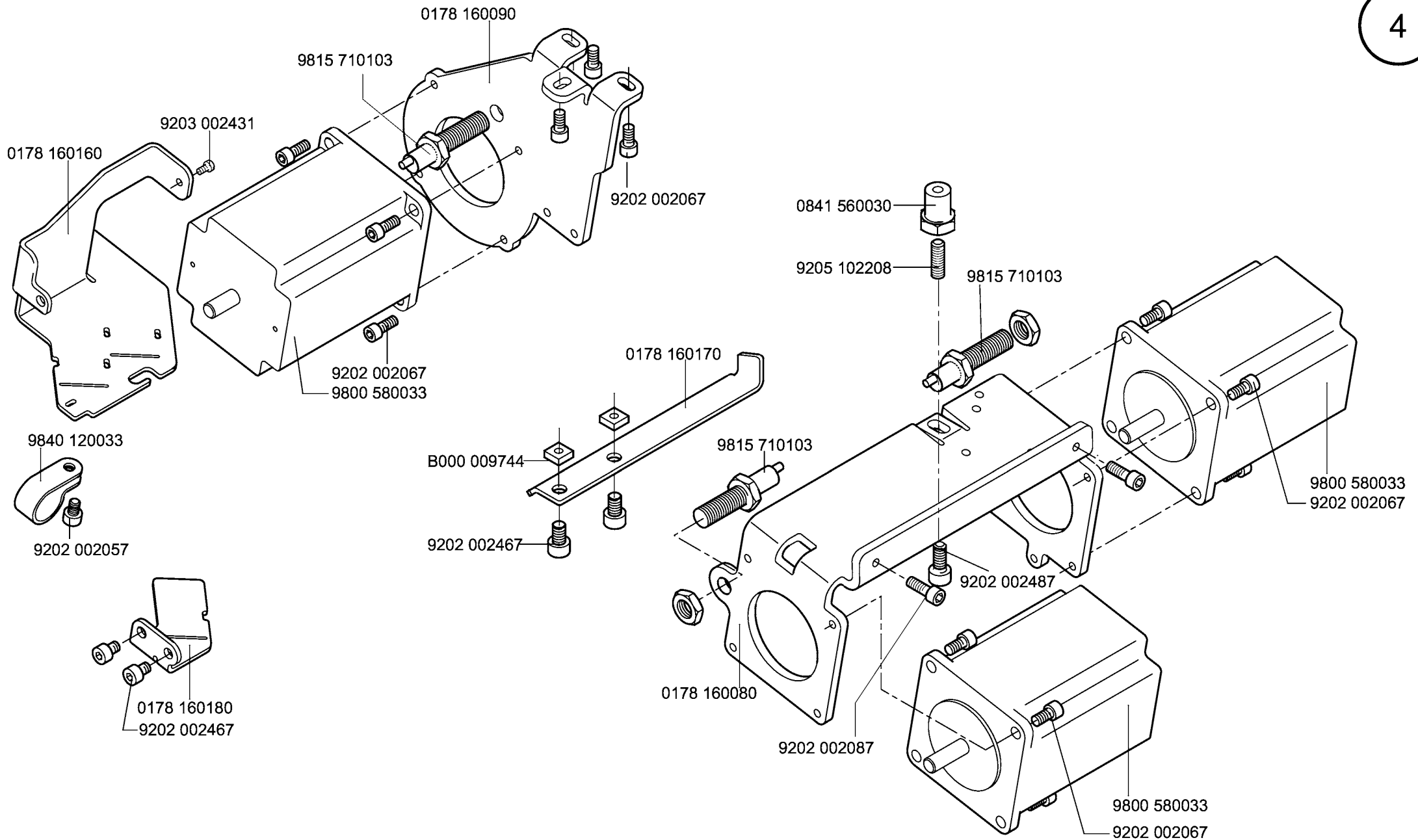
Teilelisten und Näheinrichtungen
Parts List and Sewing Equipment
610/630

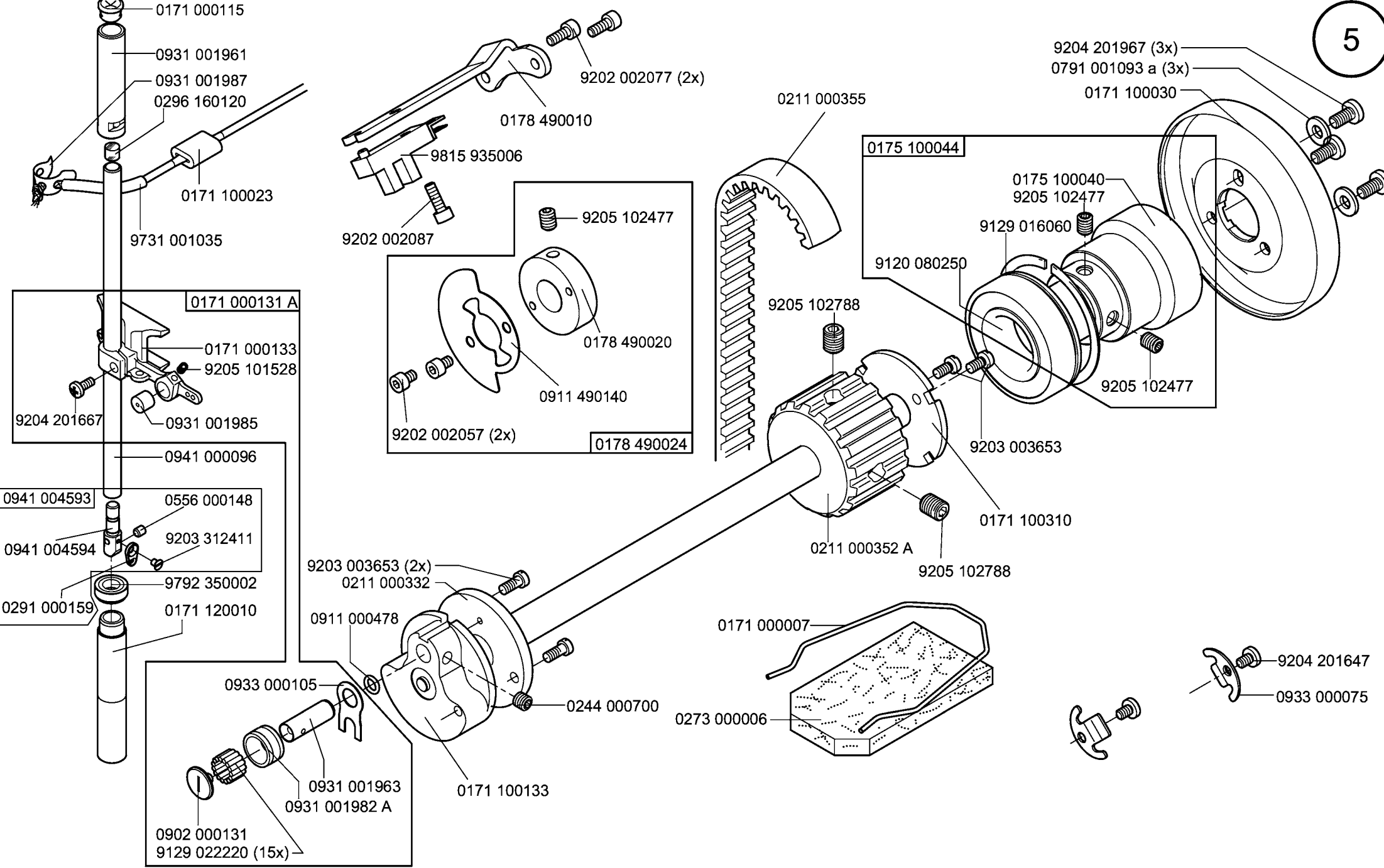


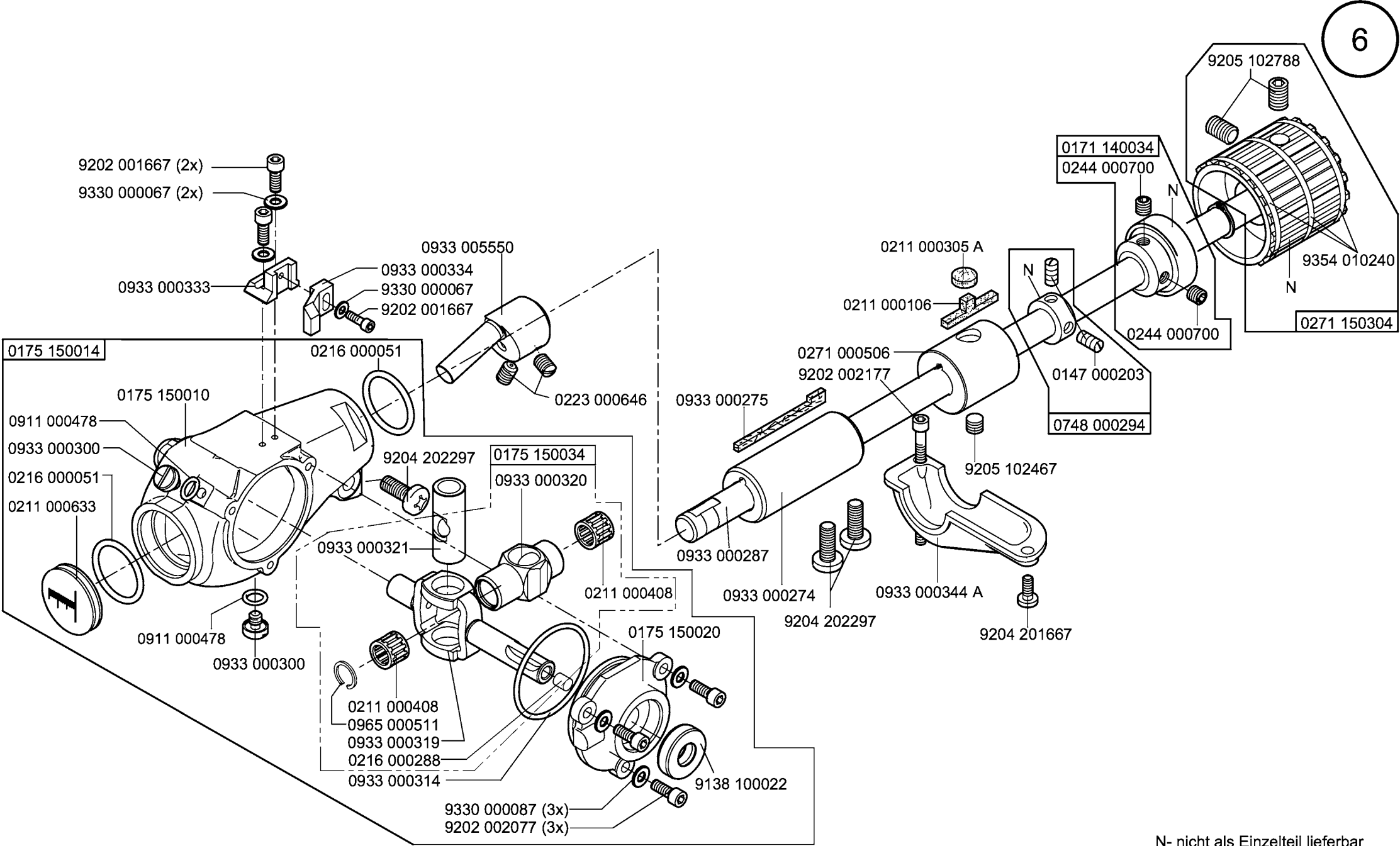




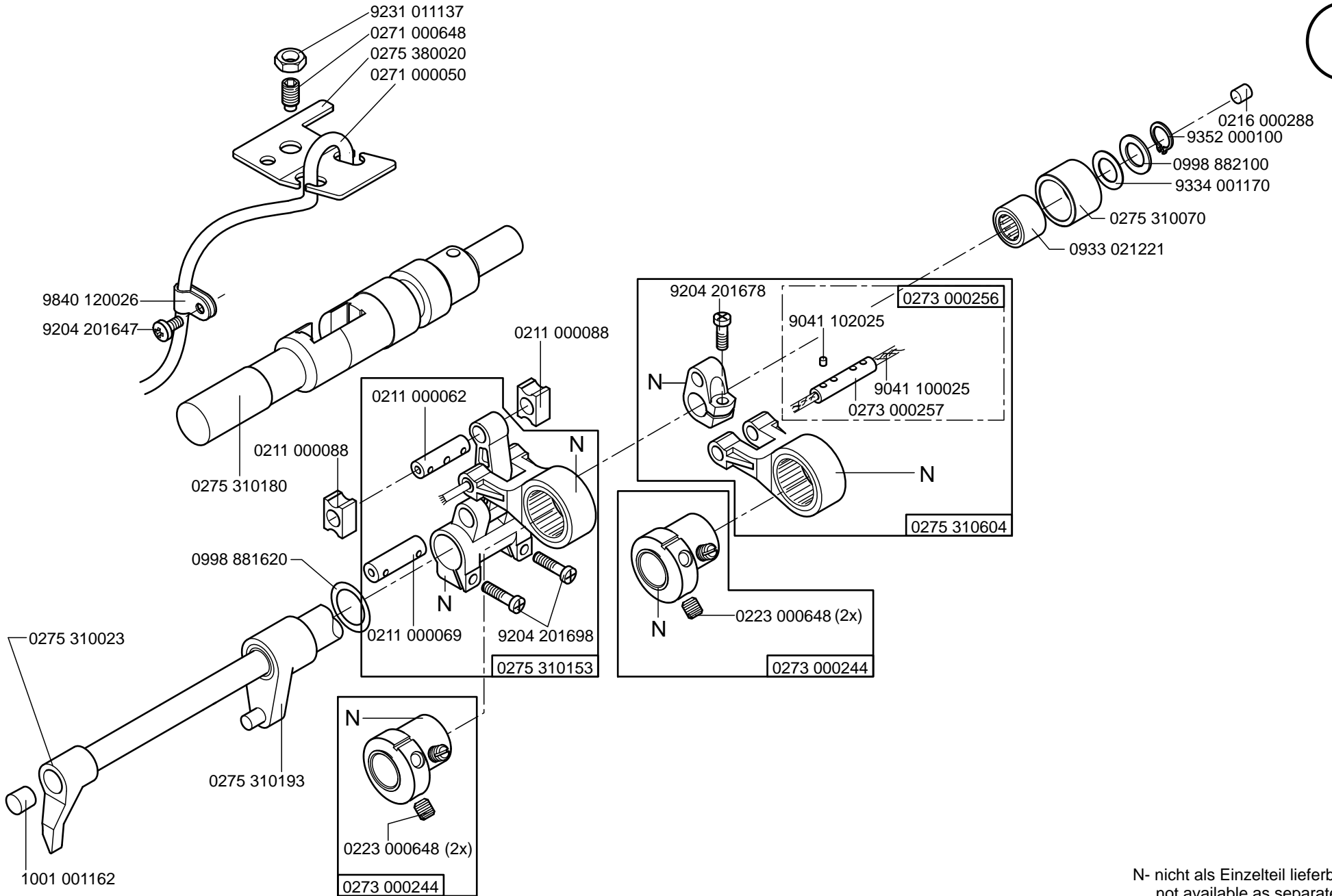


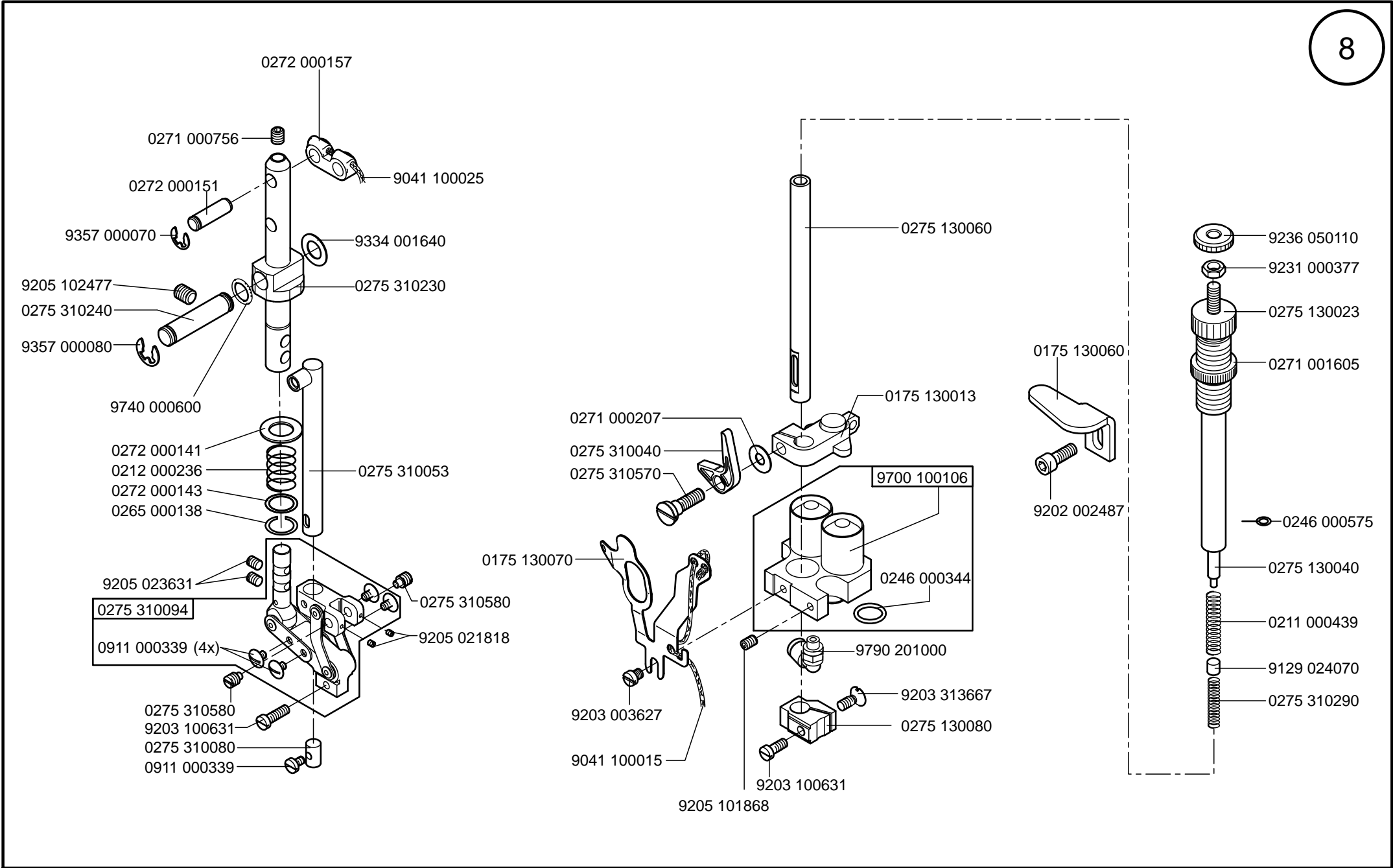


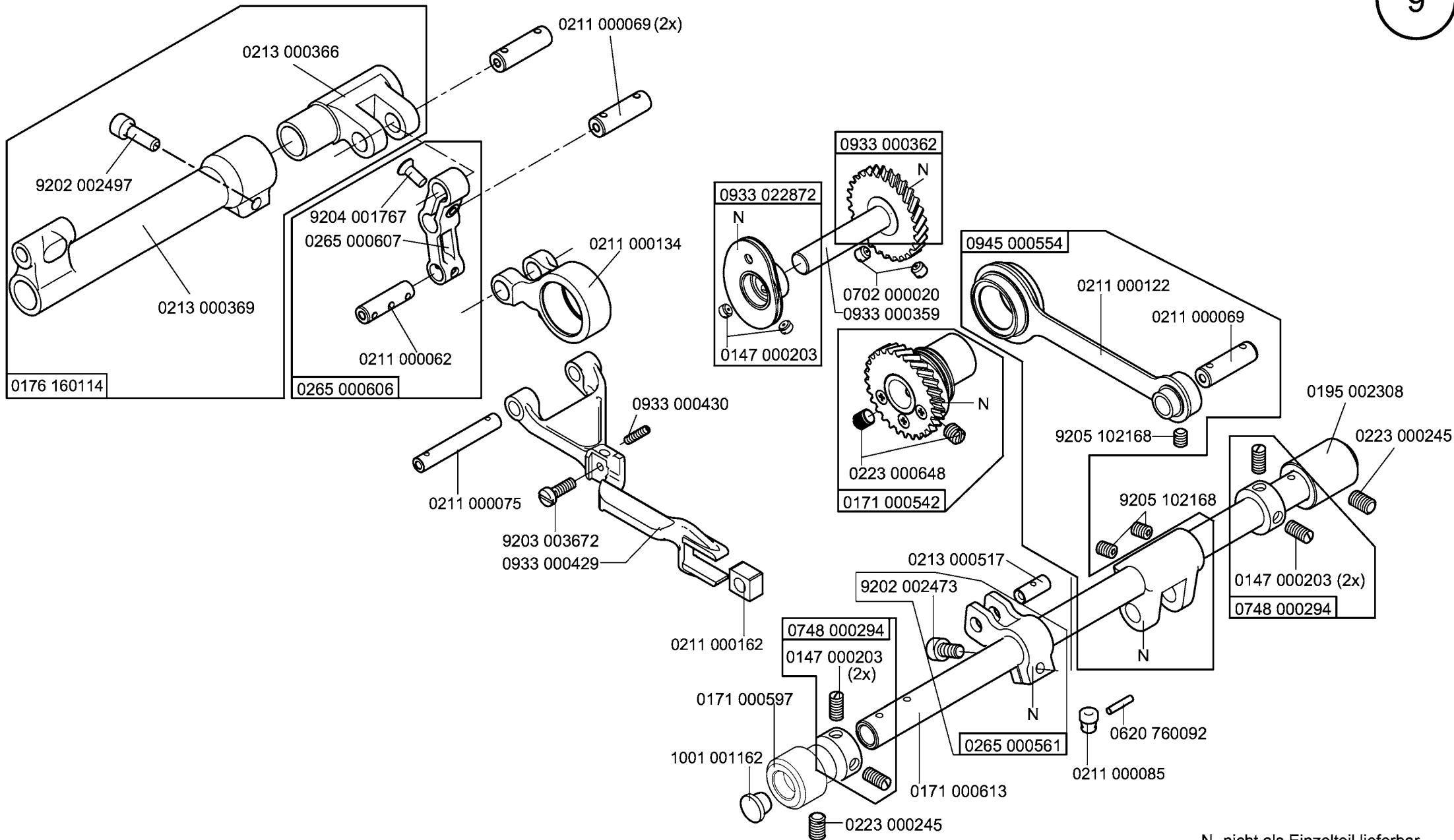




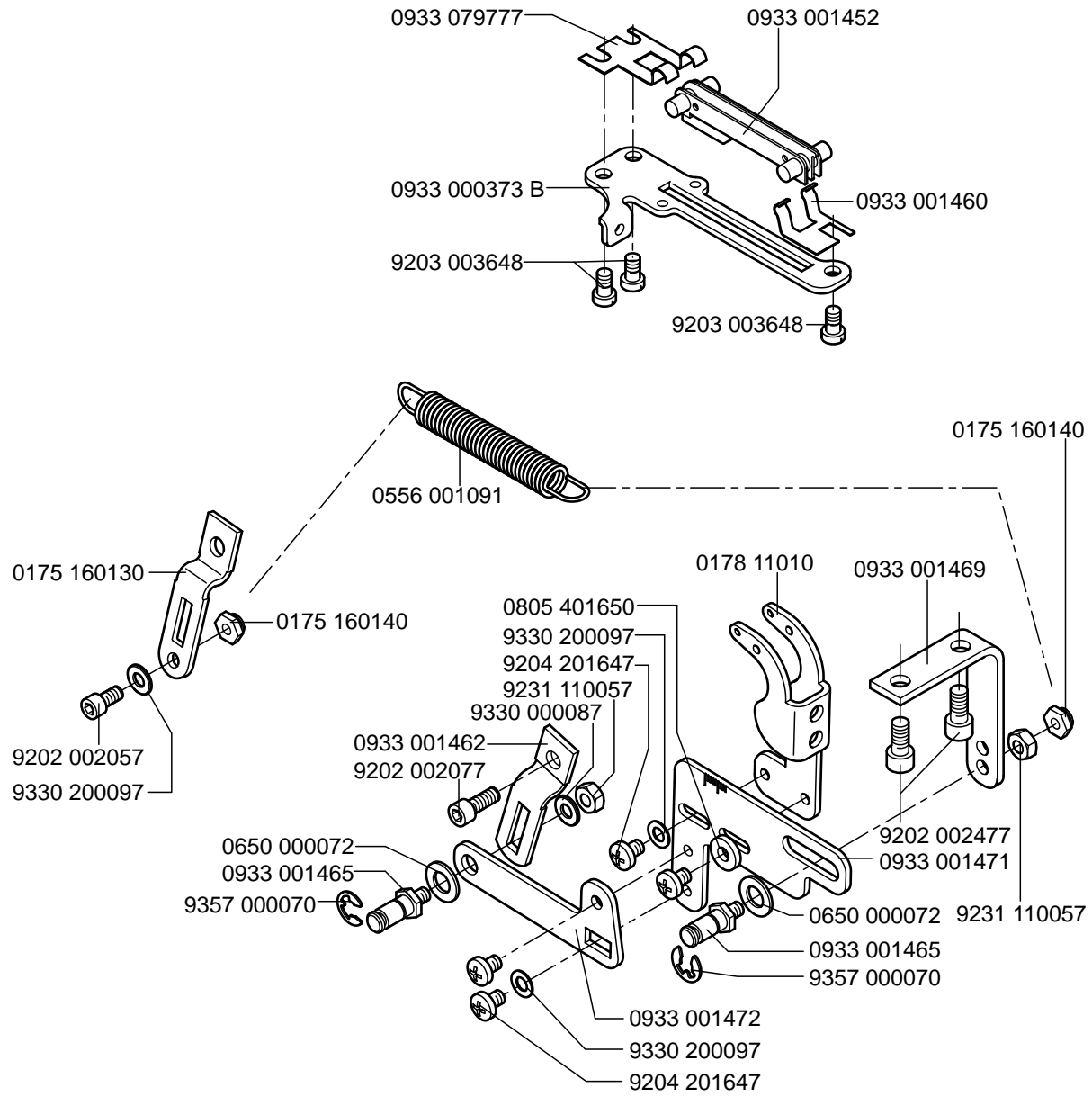
N- nicht als Einzelteil lieferbar
not available as separate part

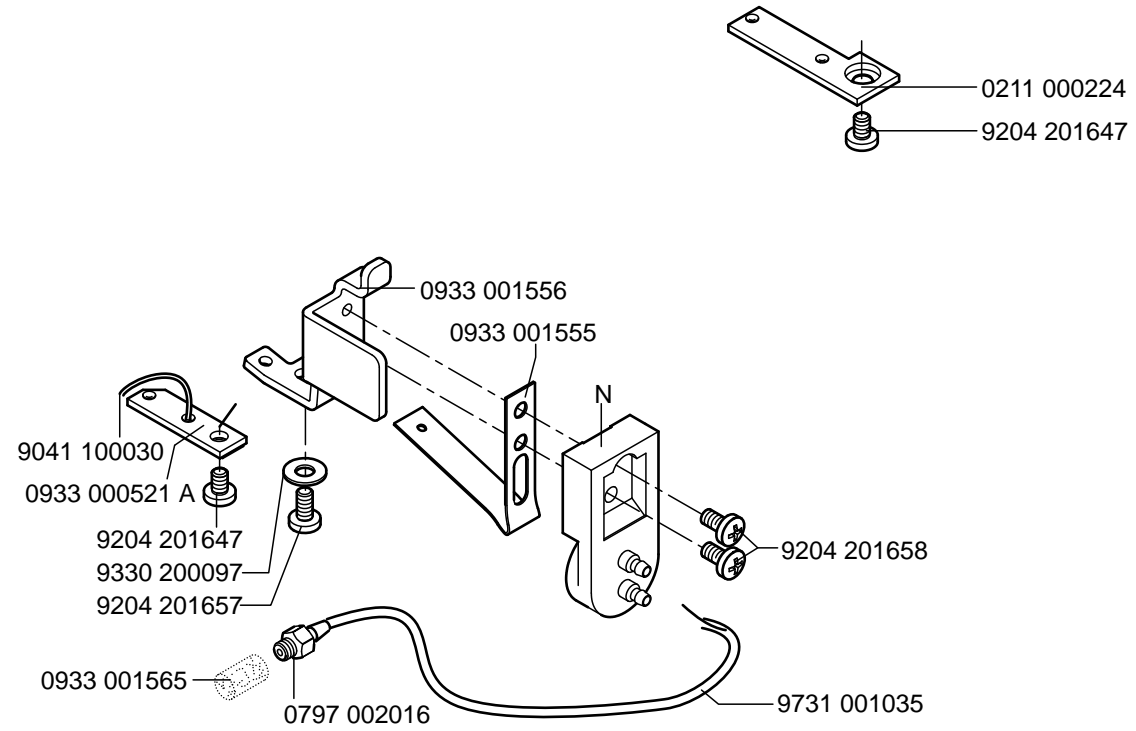






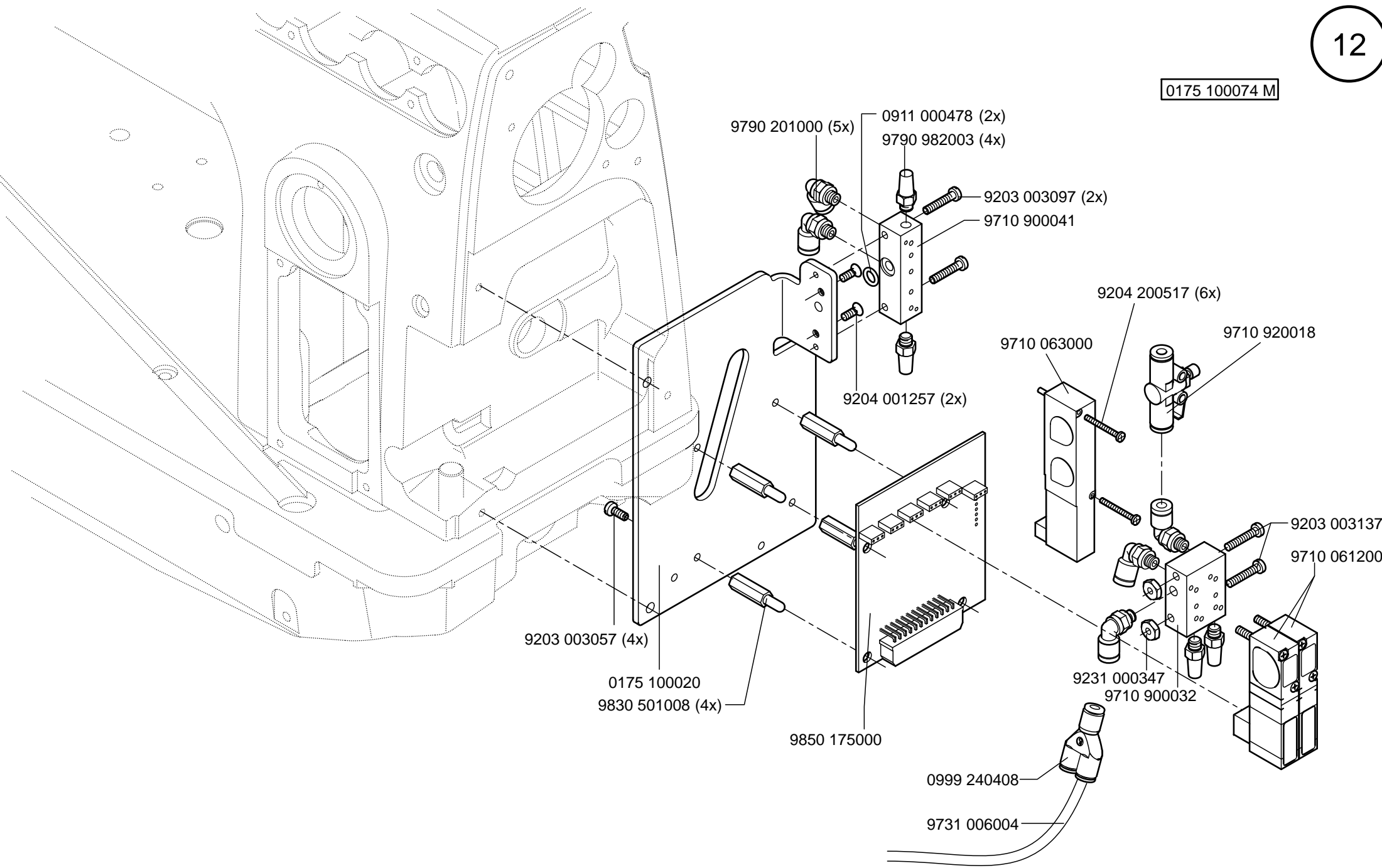
N- nicht als Einzelteil lieferbar
not available as separate part



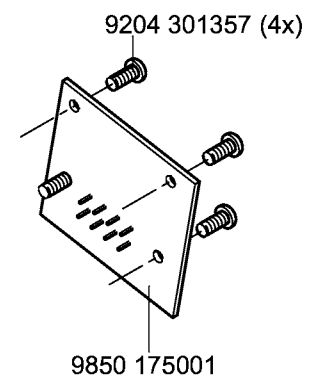
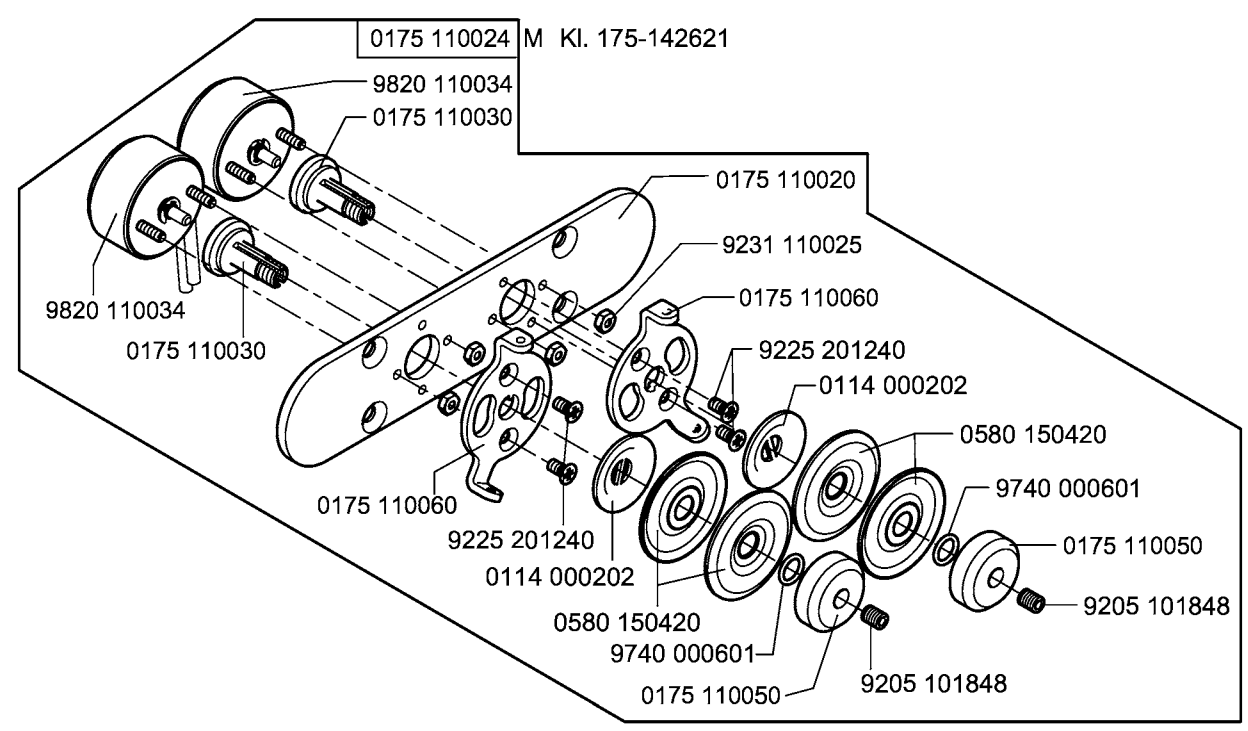


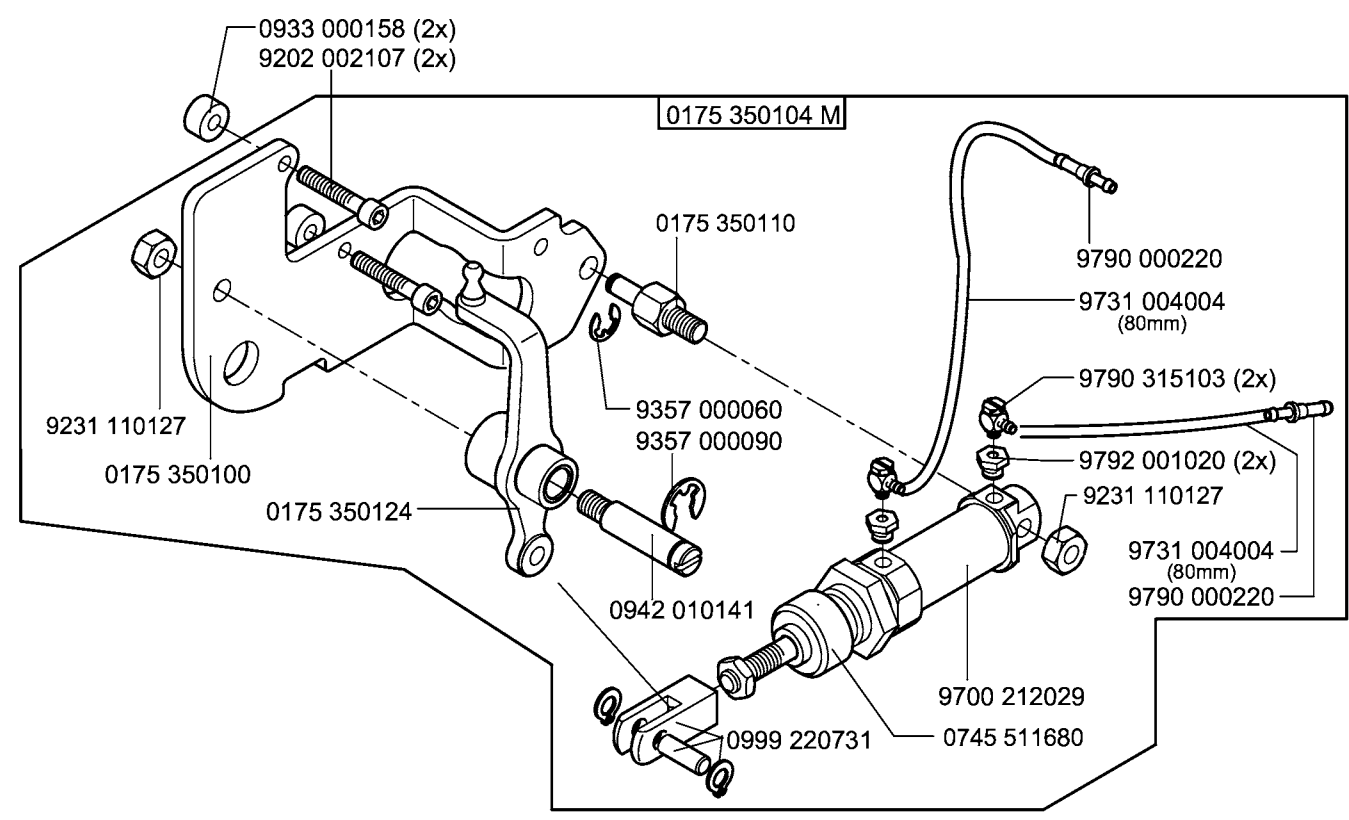
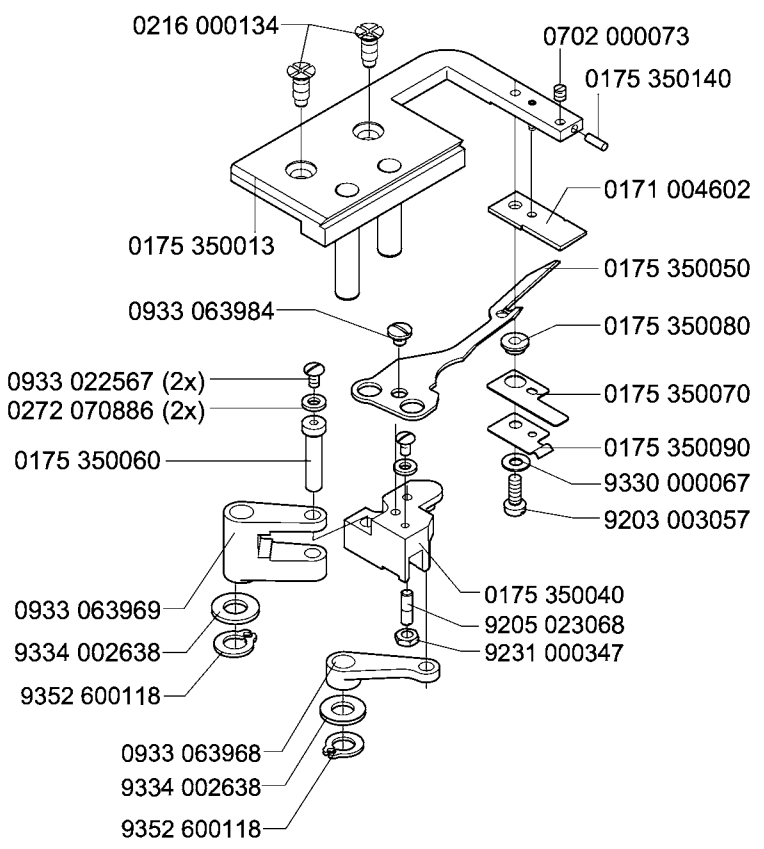
N- nicht als Einzelteil lieferbar
not available as separate part

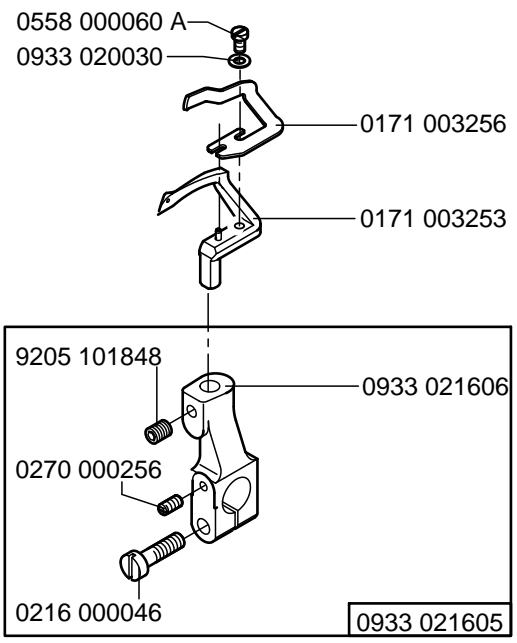
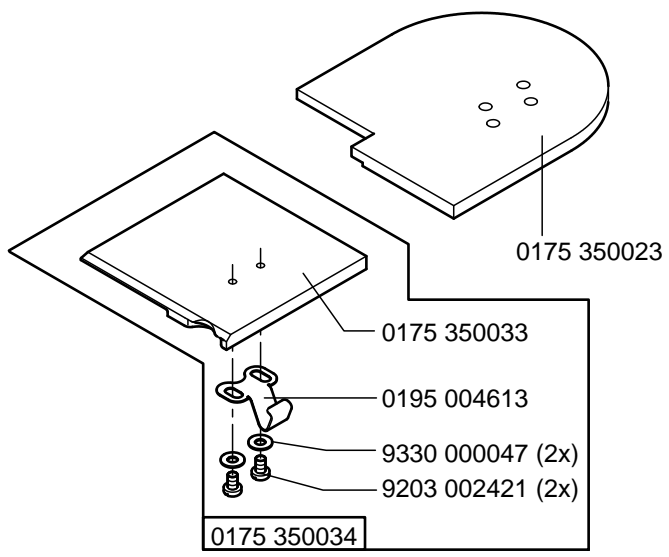
0175 100074 M



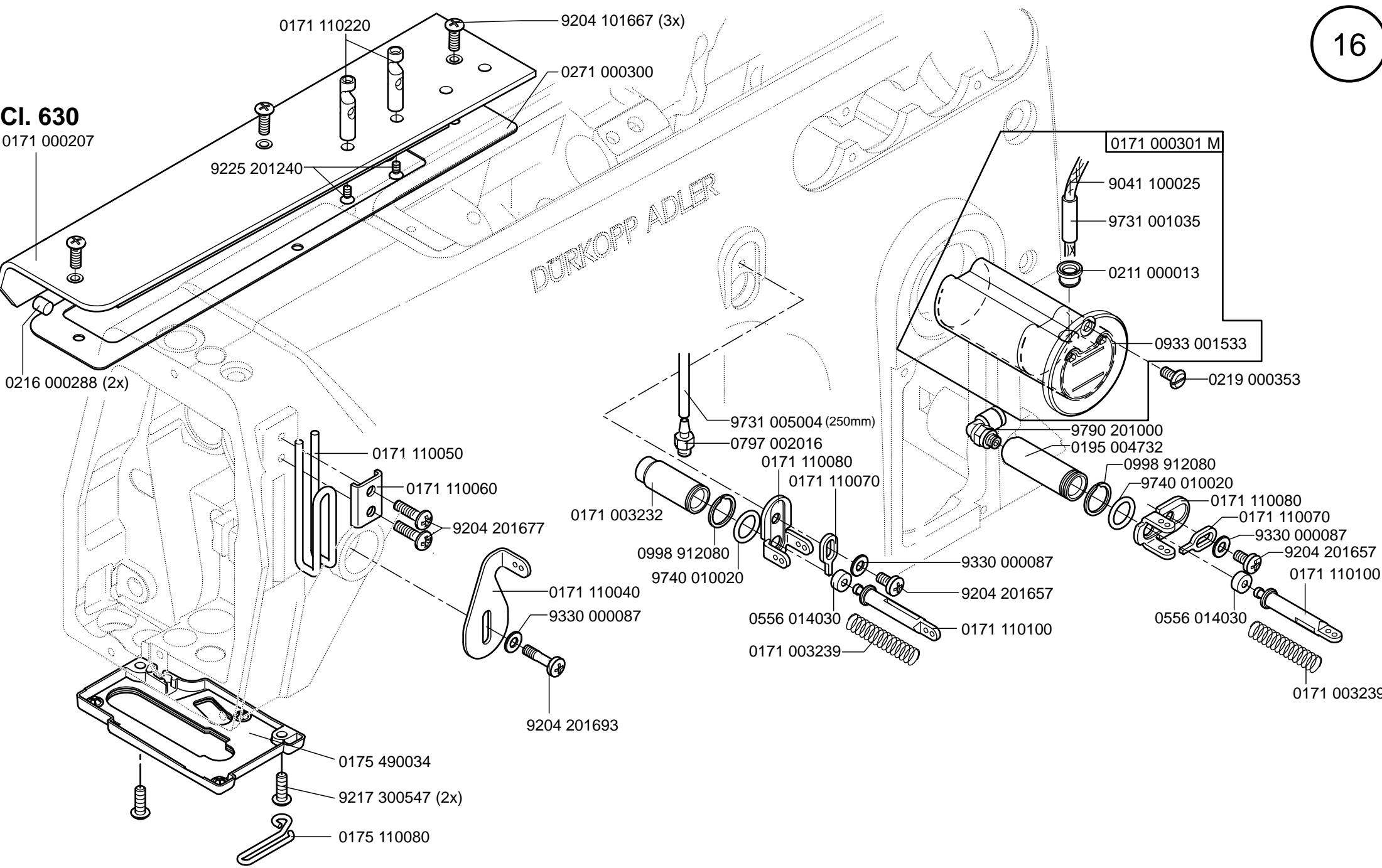
0175 590014



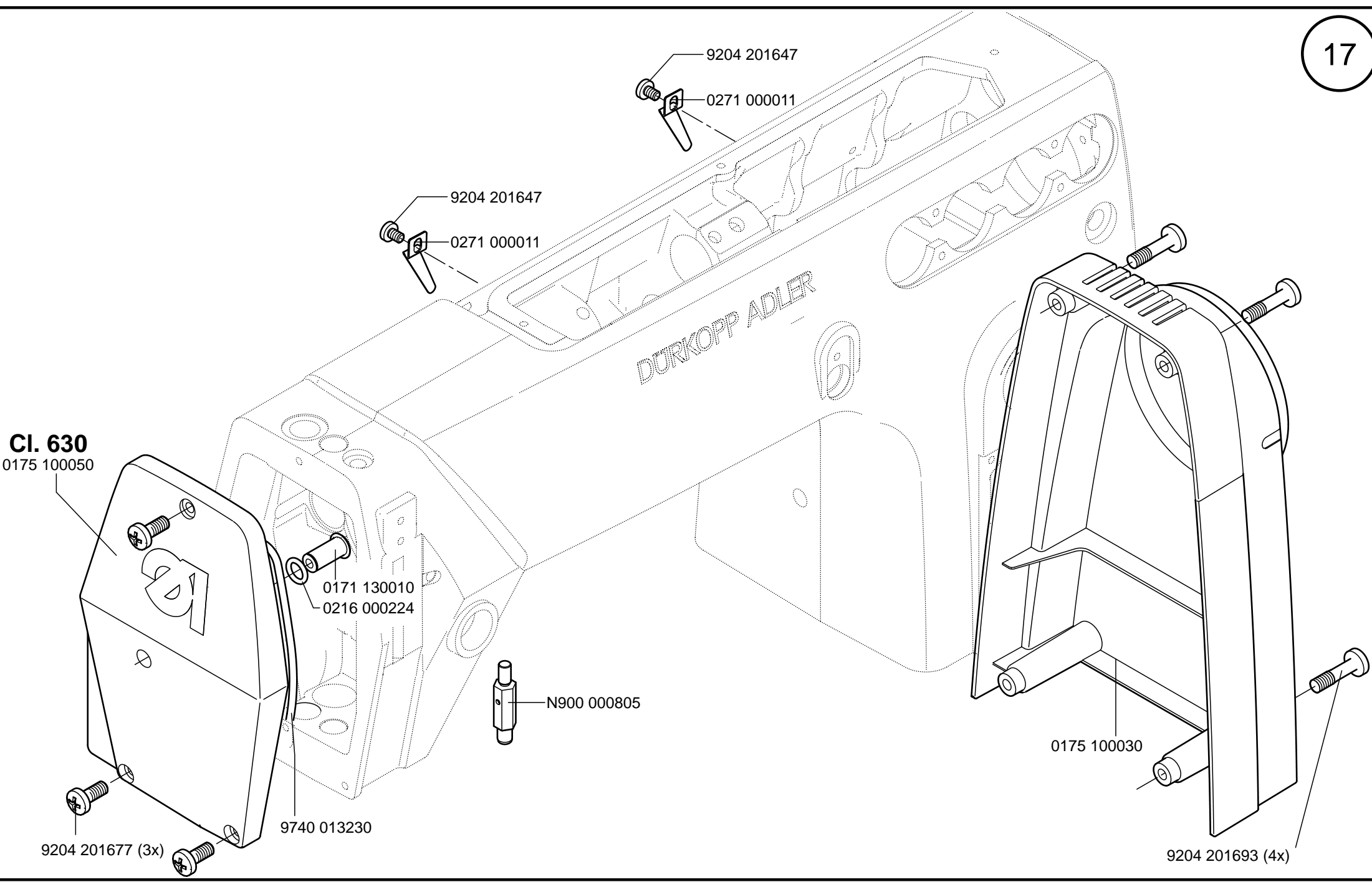




Cl. 630
0171 000207



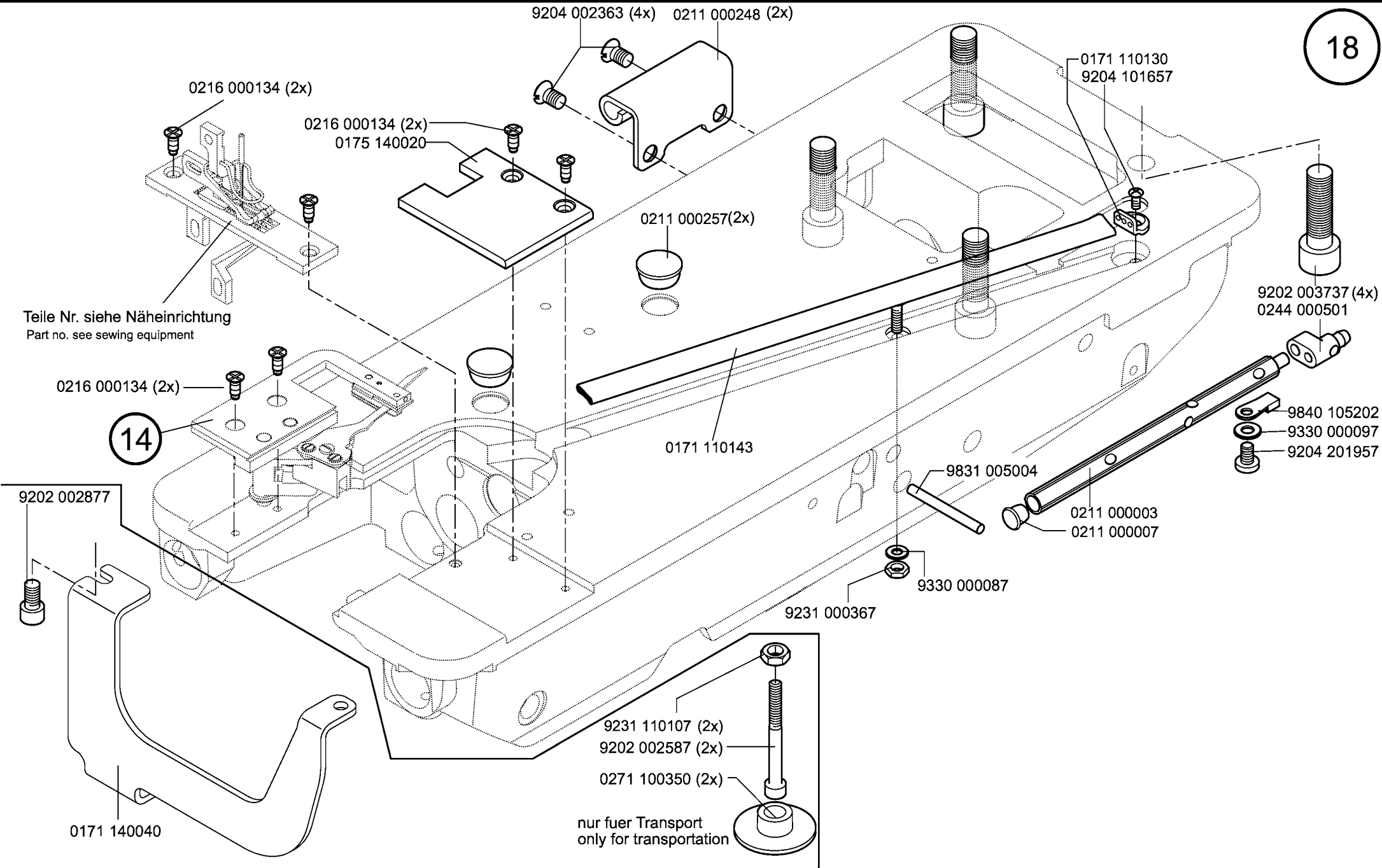
Cl. 630
0175 100050

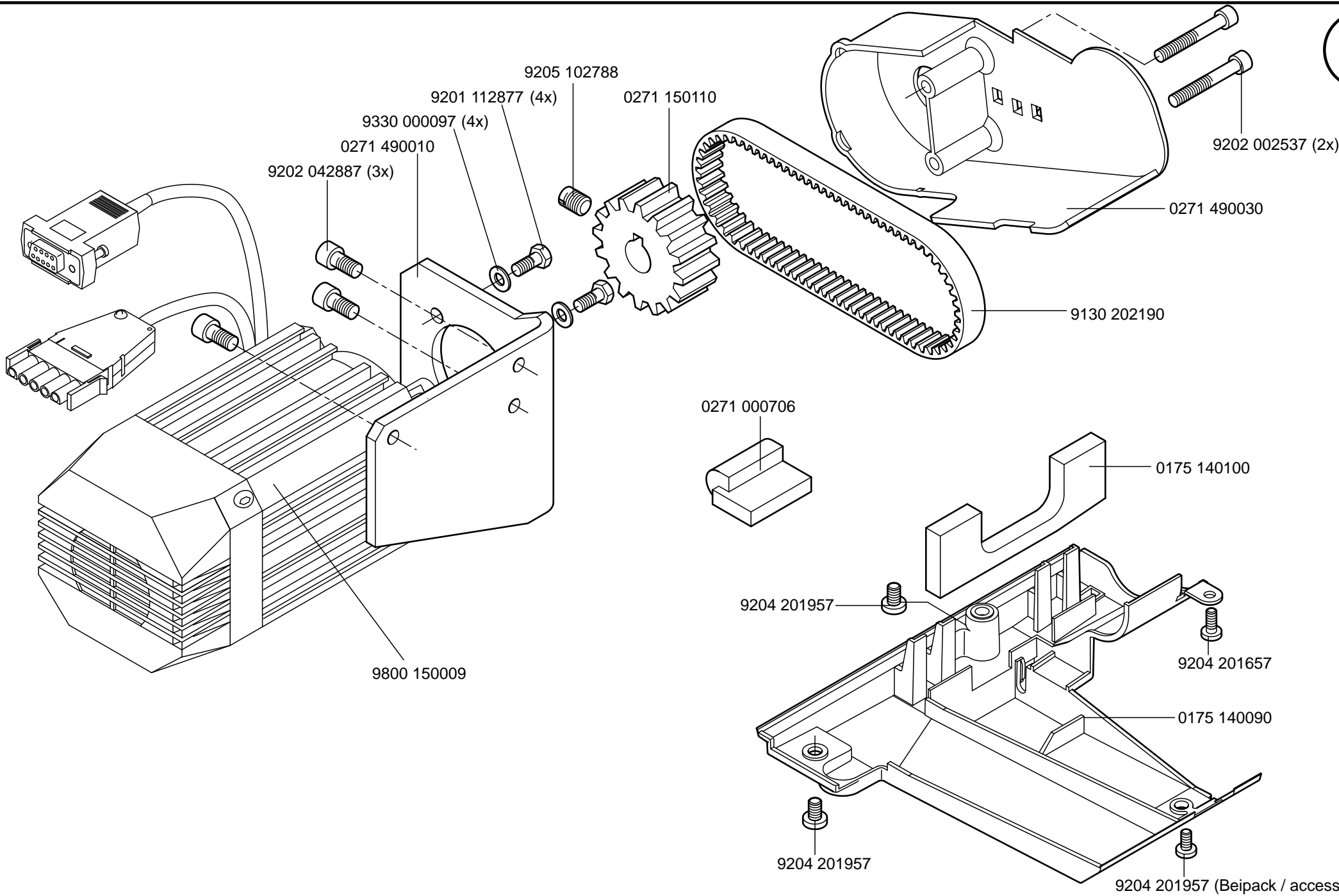


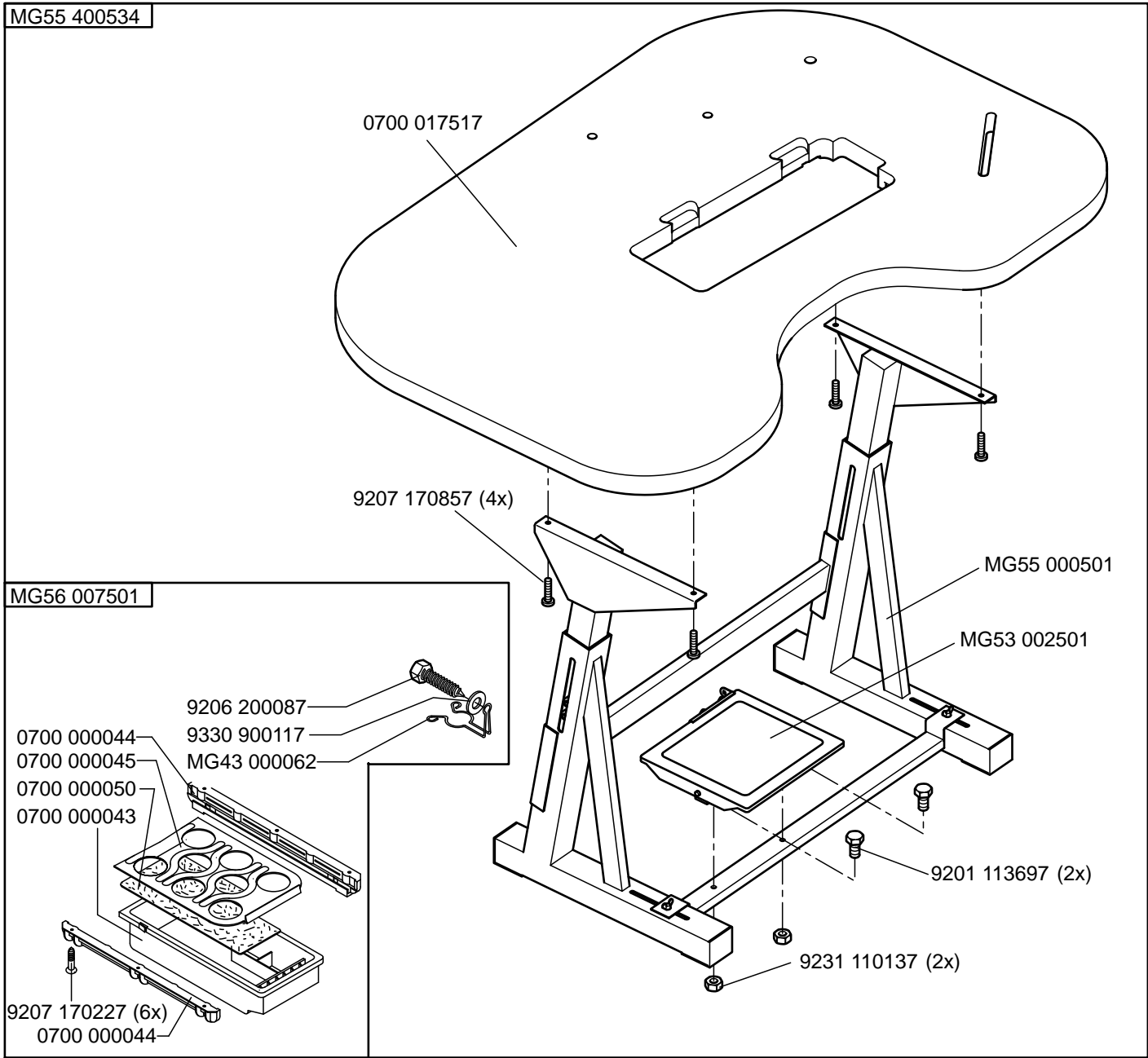
Scale 50%

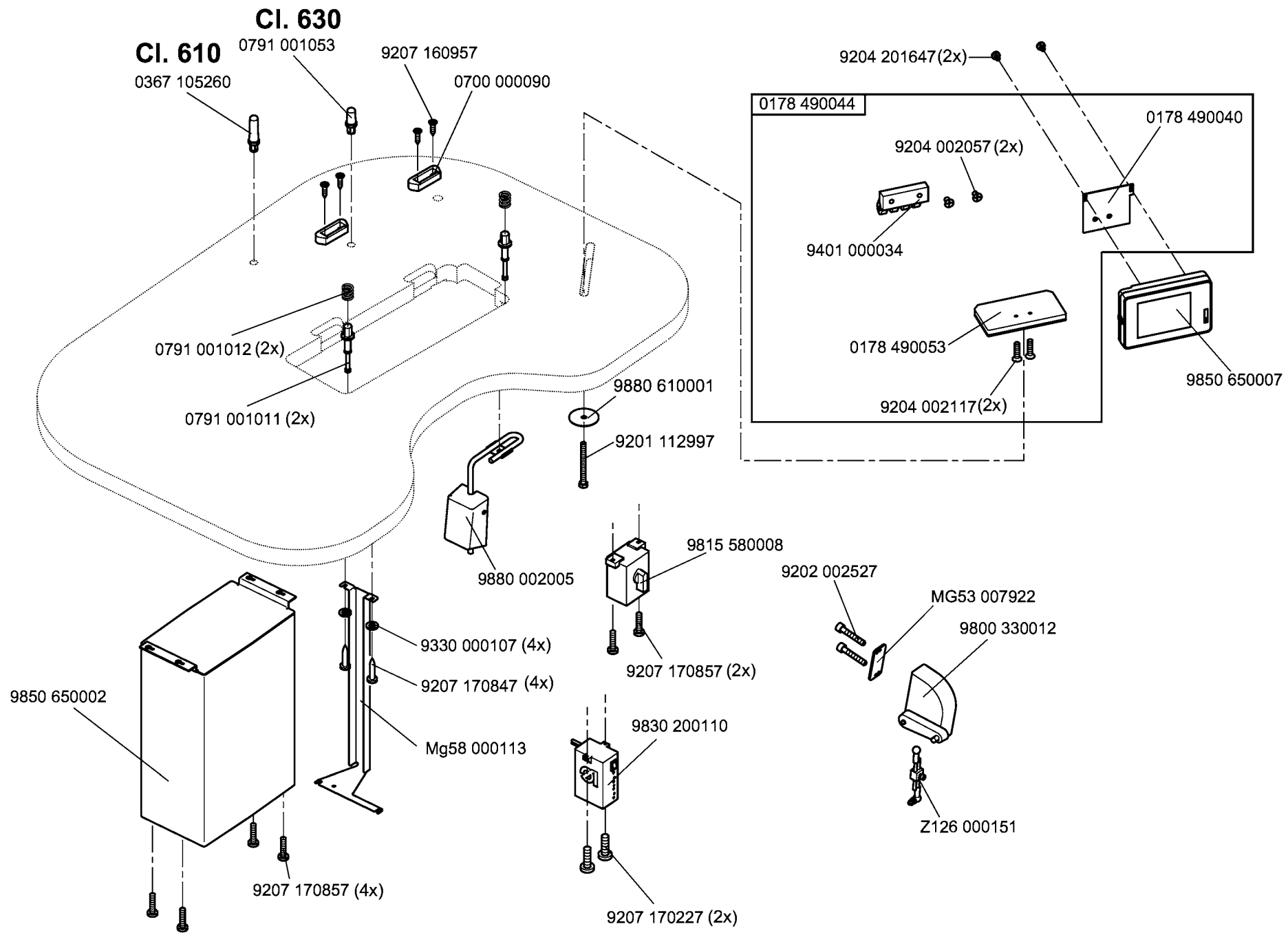
Cl. 610/630

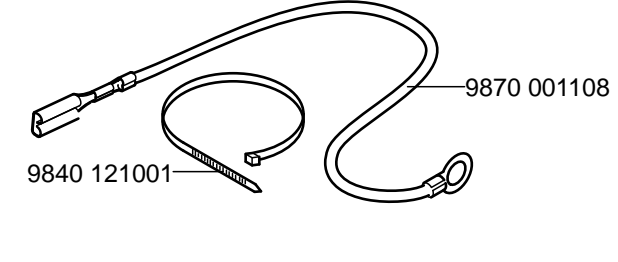
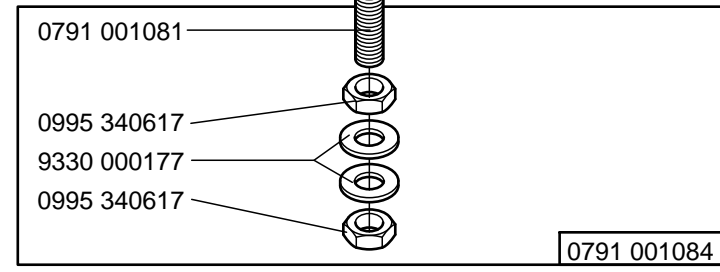
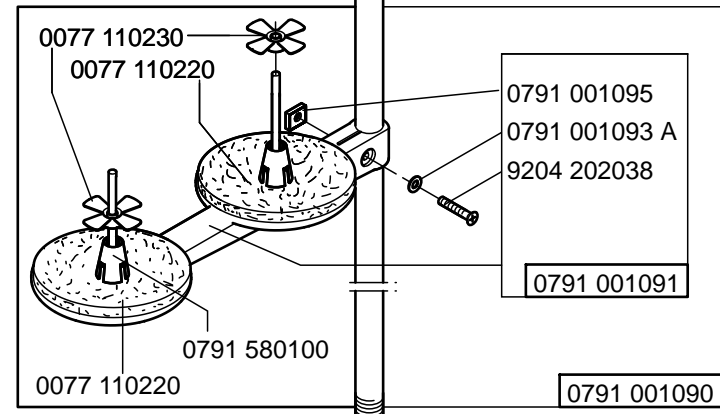
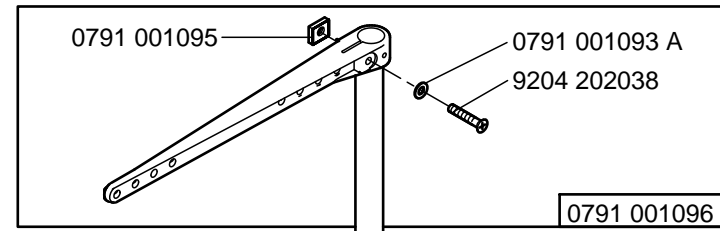
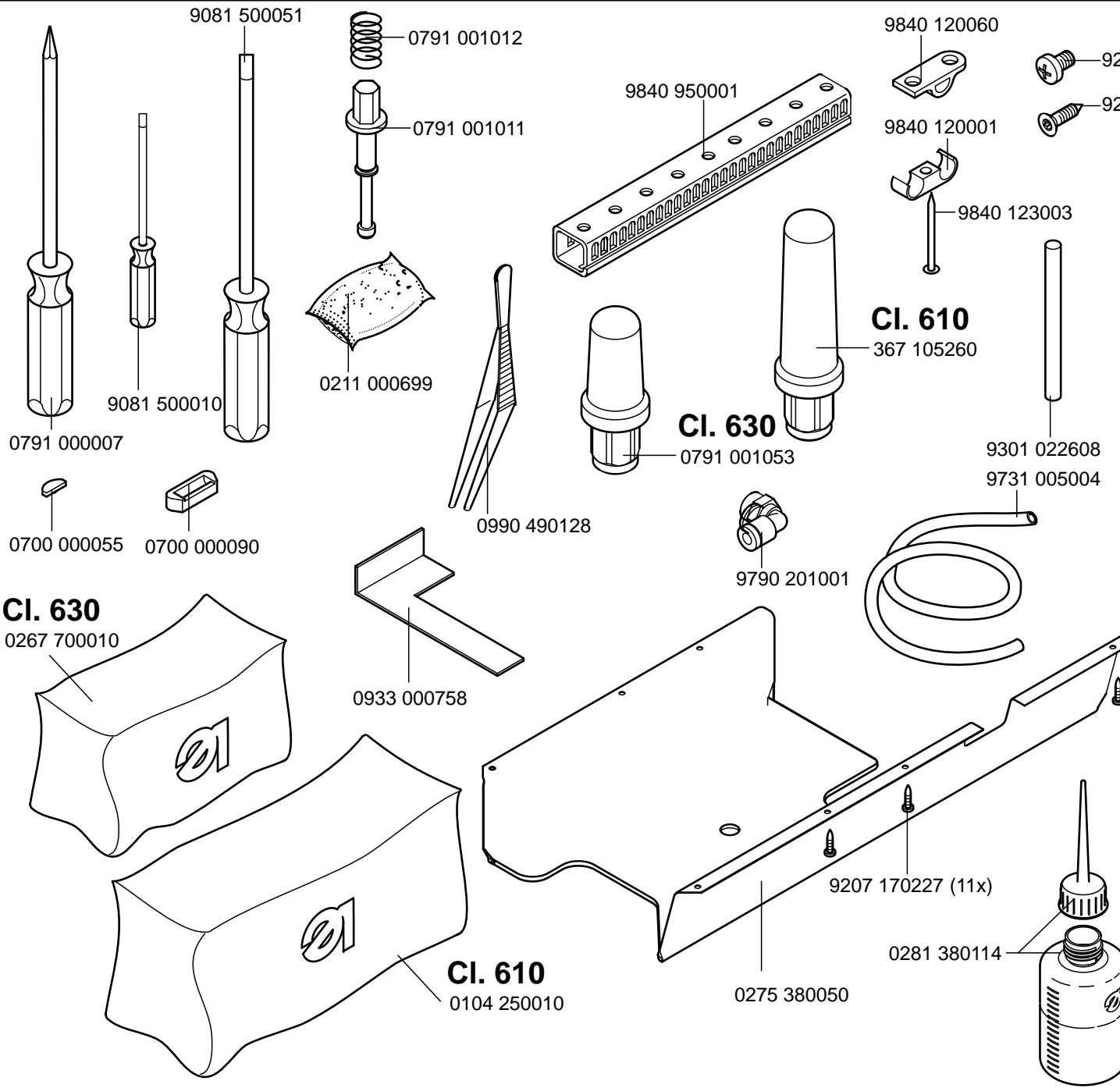
Ausgabe/Edition 05.2014

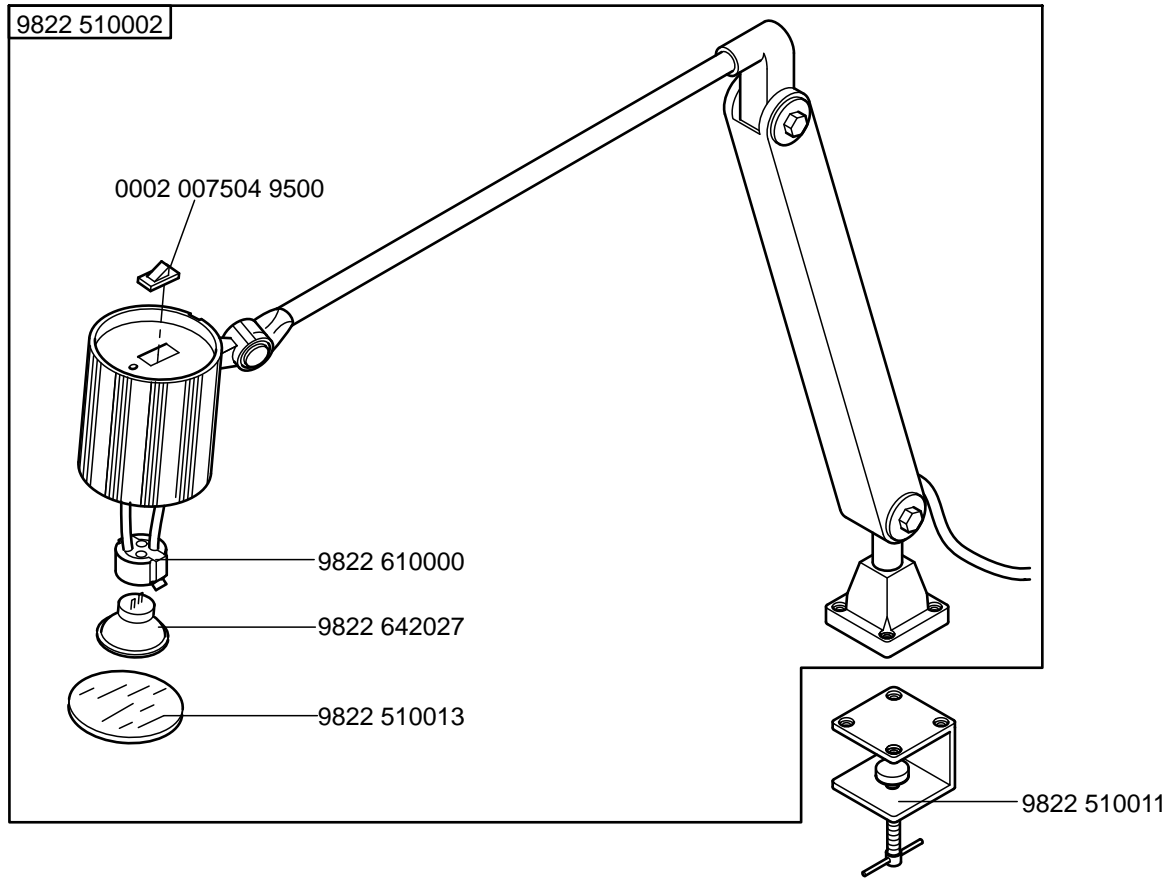


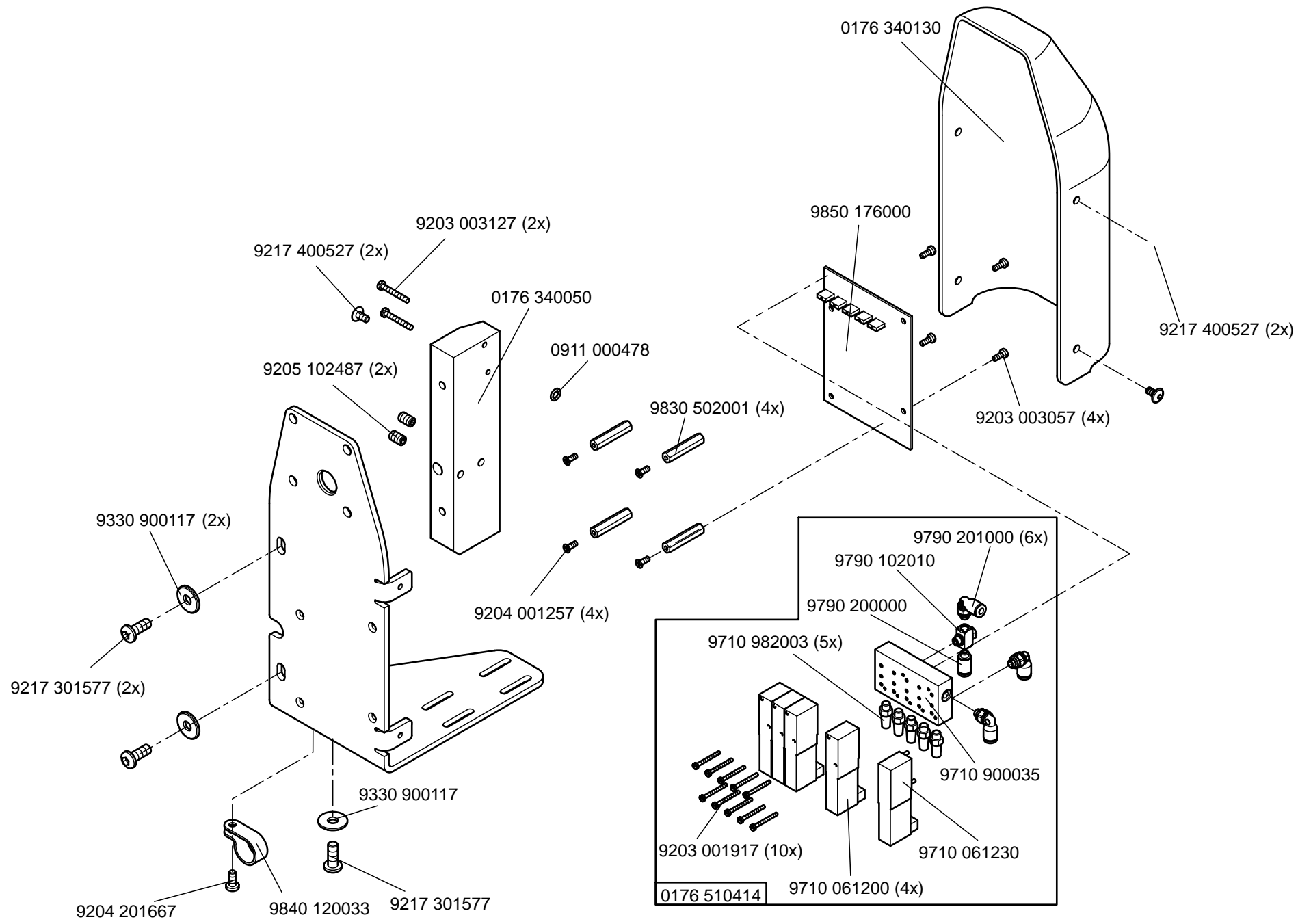


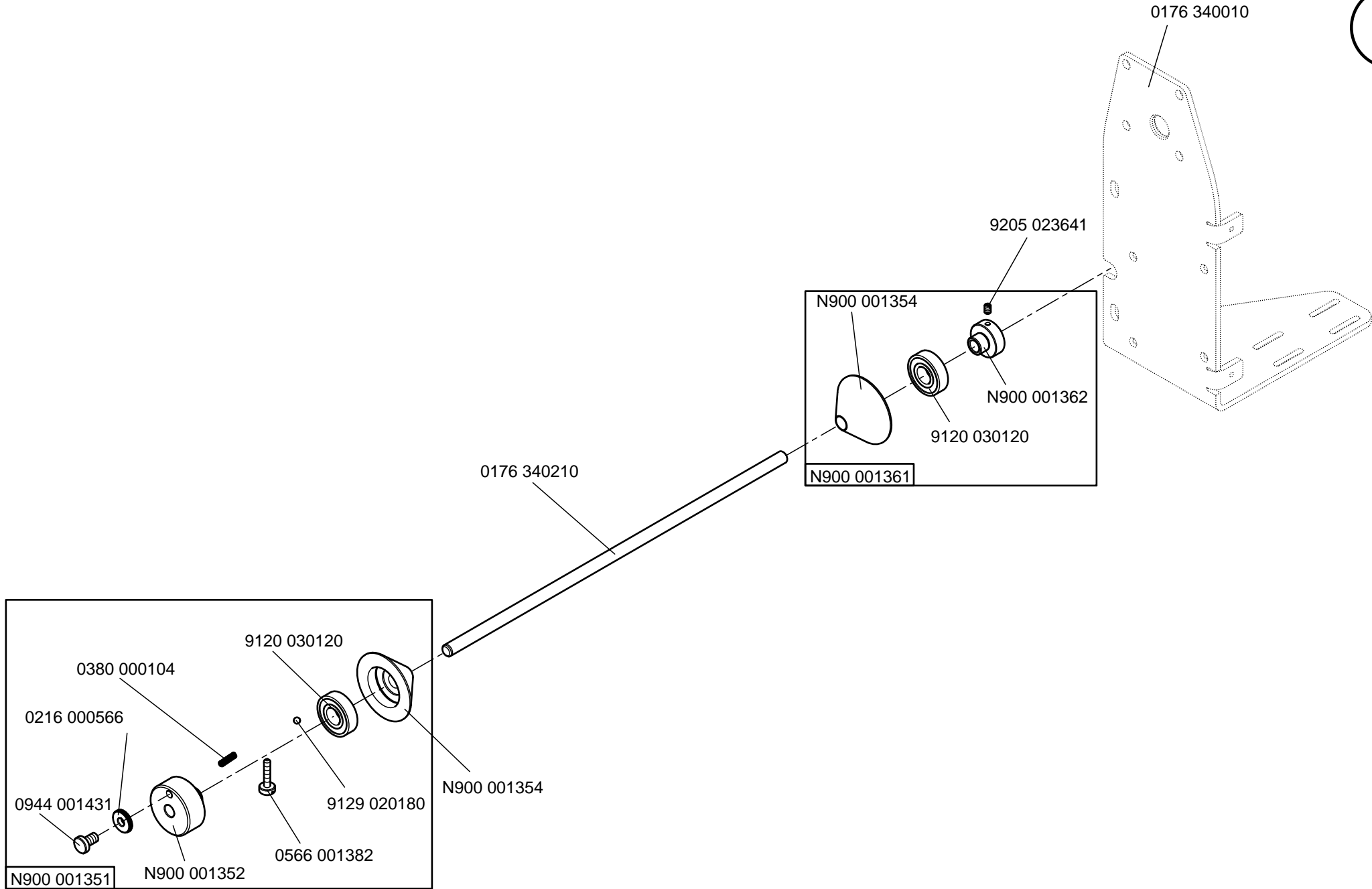


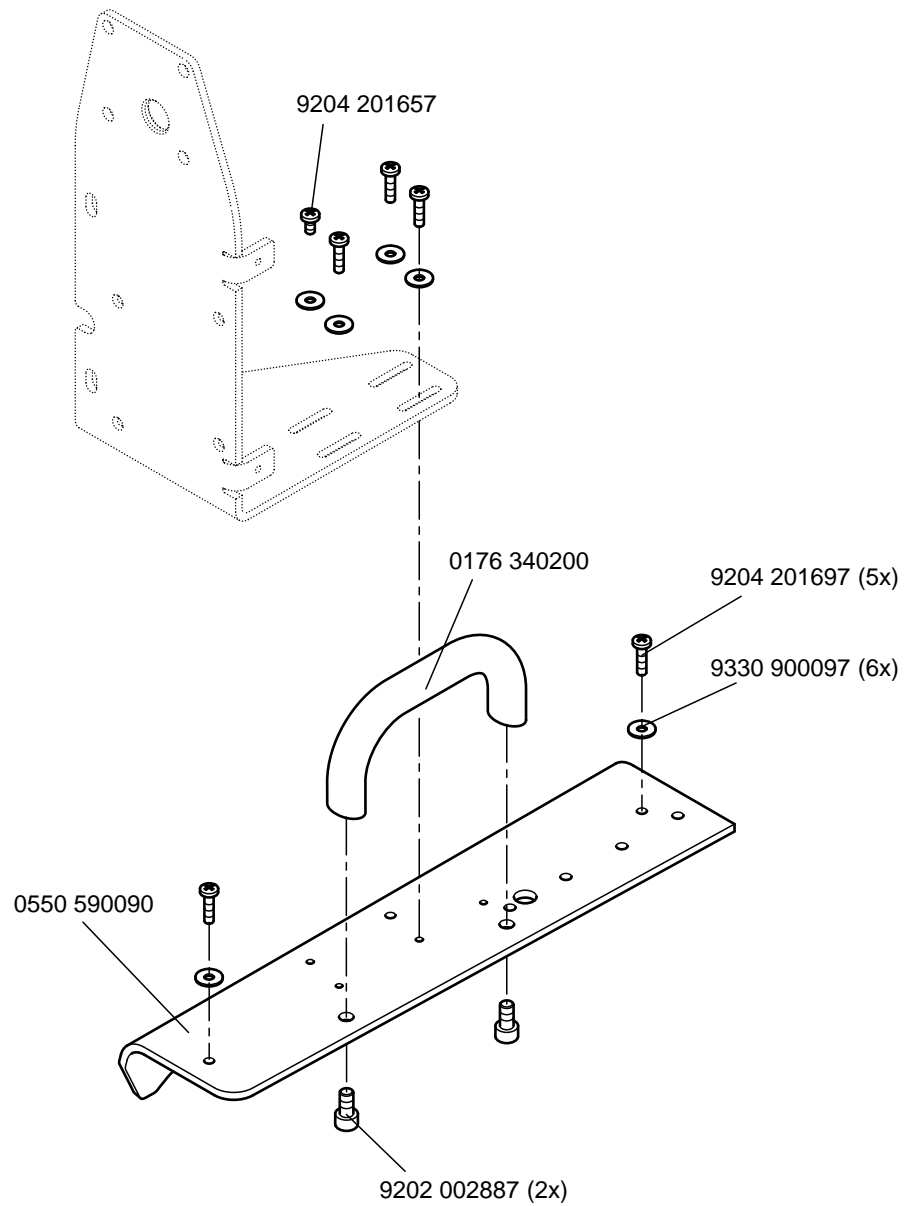


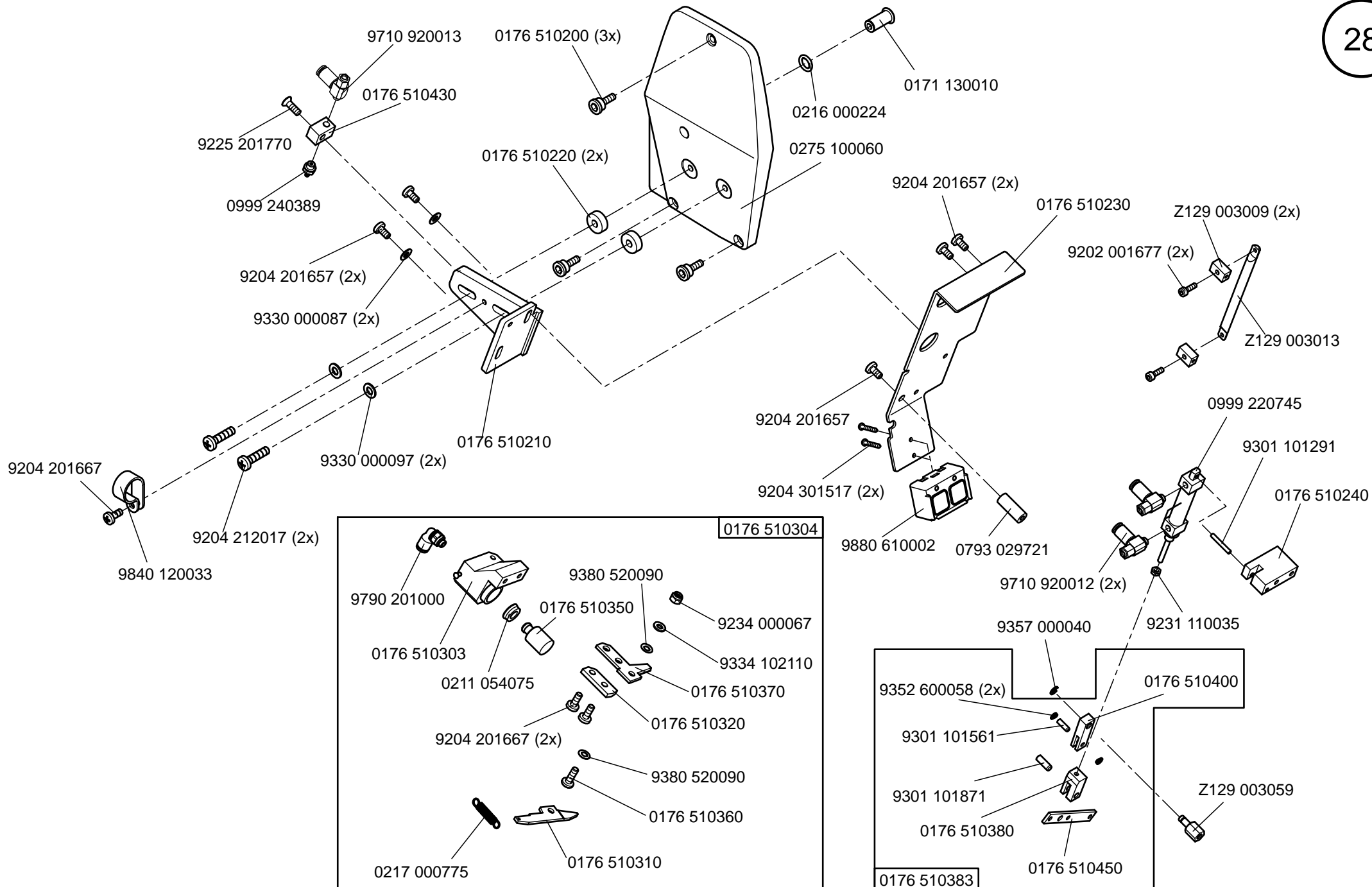


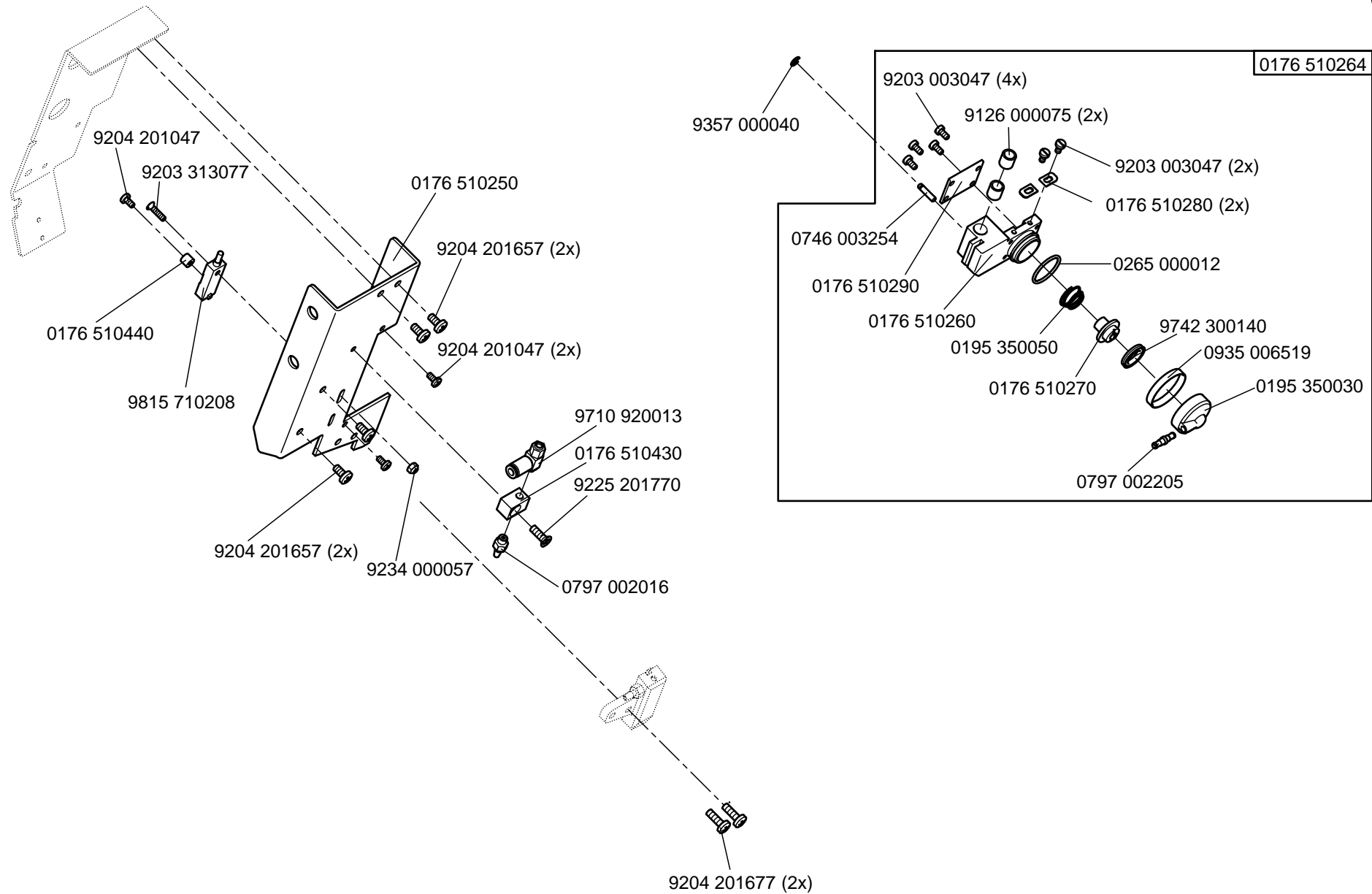












Part No./Teile-Nr.	Table/Tafel	Part No./Teile-Nr.	Table/Tafel	Part No./Teile-Nr.	Table/Tafel	Part No./Teile-Nr.	Table/Tafel				
0002	007504 9500	23	0175	110030	13	0176	340050	24	0178	160020	01, 02
0061	001050	13	0175	110050	13	0176	340100	25	0178	160030	01
0077	110220	22	0175	110060	13	0176	340120	25	0178	160034	01
0077	110230	22	0175	110074	13	0176	340130	24	0178	160040	02
0104	250010	22	0175	130013	08	0176	340140	25	0178	160044	02
0147	000203	06, 09	0175	130060	08	0176	340143	25	0178	160053	01
0171	000007	05	0175	130070	08	0176	340150	25	0178	160080	04
0171	000115	05	0175	140020	18	0176	340160	25	0178	160090	04
0171	000131	05	0175	140090	19	0176	340170	25	0178	160100	01, 02
0171	000133	05	0175	140100	19	0176	340193	25	0178	160113	01
0171	000207	16	0175	150010	06	0176	340200	27	0178	160130	01, 02
0171	000301 M	16	0175	150014	06	0176	340210	26	0178	160140	01
0171	000542	09	0175	150020	06	0176	510014	31	0178	160160	04
0171	000597	09	0175	160130	10	0176	510024	31	0178	160170	04
0171	000613	09	0175	160140	10	0176	510200	28	0178	160180	04
0171	001015	01	0175	350013	14	0176	510210	28	0178	220014	31
0171	003232	16	0175	350023	15	0176	510220	28	0178	220024	31
0171	003239	16	0175	350033	15	0176	510230	28	0178	220034	31
0171	003253	15	0175	350034	15	0176	510240	28	0178	220054	31
0171	003256	15	0175	350044	14	0176	510250	29	0178	490010	05
0171	004602	14	0175	350050	14	0176	510260	29	0178	490020	05
0171	100023	05	0175	350060	14	0176	510264	29	0178	490024	05
0171	100030	05	0175	350070	14	0176	510270	29	0178	490040	21
0171	100133	05	0175	350080	14	0176	510280	29	0178	490044	21
0171	100310	05	0175	350090	14	0176	510290	29	0178	490053	21
0171	110130	18	0175	350100	14	0176	510303	28	0178	E00001	30
0171	110143	18	0175	350104 M	14	0176	510304	28	0195	002308	09
0171	120010	05	0175	350110	14	0176	510310	28	0195	004613	15
0171	130010	17, 28	0175	350124	14	0176	510320	28	0195	004732	16
0171	140034	06	0175	350140	14	0176	510350	28	0195	350030	29
0171	140040	18	0175	490034	16	0176	510360	28	0195	350050	29
0175	100020	12	0175	590014	13	0176	510370	28	0204	000074	32
0175	100030	17	0176	160010	03	0176	510380	28	0204	000075	32
0175	100040	05	0176	160020	03	0176	510383	28	0204	000076	32
0175	100044	05	0176	160094	09	0176	510400	28	0211	000003	18
0175	100050	17	0176	160114	09	0176	510414	24	0211	000007	18
0175	100074 M	12	0176	160223	02	0176	510430	28, 29	0211	000062	03, 09
0175	110010	01	0176	340010	26	0176	510440	29	0211	000069	09
0175	110020	13	0176	340023	25	0176	510450	28	0211	000075	09
0175	110024	13	0176	340030	25	0178	160010	01, 02	0211	000085	09

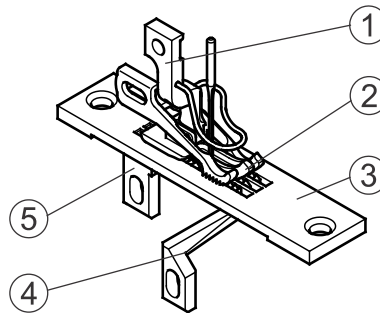
Part No./Teile-Nr.	Table/Tafel	Part No./Teile-Nr.	Table/Tafel	Part No./Teile-Nr.	Table/Tafel	Part No./Teile-Nr.	Table/Tafel				
0211	000088	03, 07	0265	000138	08	0275	310080	08	0745	511680	14
0211	000106	06	0265	000561	03, 09	0275	310094	08	0746	003254	29
0211	000122	09	0265	000602	03	0275	310153	07	0746	040039	25
0211	000134	03, 09	0265	000606	03, 09	0275	310180	07	0748	000294	06, 09
0211	000162	03, 09	0265	000607	03, 09	0275	310193	07	0791	000007	22
0211	000224	11	0267	700010	22	0275	310230	08	0791	001011	21, 22
0211	000248	18	0270	000256	15	0275	310240	08	0791	001012	21, 22
0211	000257	18	0271	000011	17	0275	310290	08	0791	001053	21, 22
0211	000305 A	06	0271	000050	07	0275	310570	08	0791	001081	22
0211	000332	05	0271	000207	08	0275	310580	08	0791	001084	22
0211	000352 A	05	0271	000298	03, 09	0275	310604	07	0791	001090	22
0211	000355	05	0271	000300	16	0275	380020	07	0791	001091	22
0211	000408	06	0271	000506	06	0275	380050	22	0791	001093	22
0211	000439	08	0271	000648	03, 07	0281	380114	22	0791	001093 a	05
0211	000633	06	0271	000706	19	0291	000159	05	0791	001095	22
0211	000699	22	0271	000756	01, 02, 08	0291	000347	25	0791	001096	22
0211	054075	28	0271	001605	08	0367	105260	21, 22	0791	580100	22
0212	000236	08	0271	100350	18	0380	000104	26	0793	029721	28
0213	000350	03	0271	150104	06	0550	590090	27	0797	002016	11, 16, 29
0213	000366	09	0271	150110	19	0556	001091	10	0797	002205	29
0213	000369	09	0271	490010	19	0556	014030	16	0798	221002	25
0213	000517	03, 09	0271	490030	19	0558	000060	15	0805	401650	10
0216	000046	15	0272	000141	08	0558	000950	25	0841	560030	04
0216	000051	06	0272	000143	08	0560	001747	25	0902	000131	05
0216	000134	14, 18	0272	000151	08	0566	001382	26	0911	000339	08
0216	000224	17, 28	0272	000157	08	0569	000956	32	0911	000478	05, 06
0216	000288	07, 16	0272	070886	14	0570	010007	05	0911	490140	05
0216	000566	26	0273	000006	05	0580	150420	13	0929	002153	25
0217	000775	28	0273	000244	07	0620	760092	09	0931	001961	05
0217	000849	32	0273	000256	07	0650	000072	10	0931	001963	05
0219	000353	16	0273	000257	07	0700	000043	20	0931	001982	05
0223	000245	09	0275	100060	28	0700	000044	20	0931	001985	05
0223	000646	06	0275	130023	08	0700	000045	20	0931	001987	05
0223	000648	07, 09	0275	130040	08	0700	000050	20	0933	000075	05
0223	000669	03	0275	130060	08	0700	000055	22	0933	000105	05
0244	000501	18	0275	130080	08	0700	000090	21, 22	0933	000158	14
0244	000700	05, 06	0275	310023	07	0700	017517	20	0933	000274	06
0246	000344	08	0275	310040	08	0702	000020	09	0933	000275	06
0246	000575	08	0275	310053	08	0702	000073	14	0933	000287	06
0265	000012	29	0275	310070	07	0742	021454	01, 02	0933	000300	06

Part No./Teile-Nr.	Table/Tafel	Part No./Teile-Nr.	Table/Tafel	Part No./Teile-Nr.	Table/Tafel	Part No./Teile-Nr.	Table/Tafel
0933 000314	06	0935 006519	29	9202 002067	01, 02, 04	9204 002057	21
0933 000319	06	0941 000096	05	9202 002077	02, 05, 06, 10	9204 002117	21
0933 000320	06	0941 004593	05	9202 002087	04, 05	9204 002363	18
0933 000321	06	0941 004594	05	9202 002097	01	9204 101657	18
0933 000333	06	0942 010141	14	9202 002107	14	9204 101667	16
0933 000334	06	0944 001431	26	9202 002177	06	9204 200517	12
0933 000344	06	0945 000554	09	9202 002467	04	9204 201047	29
0933 000359	09	0990 490128	22	9202 002473	03, 09	9204 201647	05, 07, 10,
0933 000362	09	0993 941028	25	9202 002477	10		11, 17, 21
0933 000373 B	10	0995 340617	22	9202 002487	03, 04, 08		25
0933 000429	09	0998 881620	07	9202 002497	09	9204 201657	11, 16, 19,
0933 000430	03, 09	0998 882100	07	9202 002527	21		27, 28, 29
0933 000521	11	0998 912080	16	9202 002537	19	9204 201658	11
0933 000758	22	0999 220731	14	9202 002587	18	9204 201667	05, 06, 24, 28
0933 001452	10	0999 220745	28	9202 002877	18	9204 201677	16, 17, 29
0933 001460	10	0999 240389	28	9202 002887	27	9204 201678	07
0933 001462	10	0999 240408	12	9202 002927	25	9204 201693	16, 17
0933 001465	10	1001 001162	07, 09	9202 002937	25	9204 201697	27
0933 001469	10	9041 100015	08	9202 003737	18	9204 201698	07
0933 001471	10	9041 100025	07, 08, 16	9202 042887	19	9204 201957	18, 19, 22
0933 001472	10	9041 100030	11	9203 001917 (10x)	24	9204 201957	(Beipack /
0933 001533	16	9041 102025	07	9203 002421	15	accessories)	19
0933 001555	11	9081 500010	22	9203 002441	04	9204 201967	05
0933 001556	11	9081 500051	22	9203 003037	01, 02	9204 202038	22
0933 001565	11	9120 030120	26	9203 003047	29	9204 202297	06
0933 005550	06	9120 080250	05	9203 003057	12, 14, 24	9204 212017	28
0933 020030	15	9126 000075	29	9203 003067	25	9204 301357	13
0933 021221	07	9129 016060	05	9203 003097	12	9204 301517	28
0933 021605	15	9129 020180	26	9203 003127	24	9205 021818	08
0933 021606	15	9129 020210	32	9203 003137	12	9205 023068	14
0933 022567	14	9129 022220	05	9203 003627	08	9205 023631	08
0933 022872	09	9129 024070	08	9203 003648	10	9205 023641	26
0933 063968	14	9130 202190	19	9203 003653	05	9205 101528	05
0933 063969	14	9138 100022	06	9203 003672	03, 09	9205 101848	13, 15
0933 063984	14	9201 112877	19	9203 100631	08	9205 101868	08
0933 079777	10	9201 113697	20	9203 144703	25	9205 102148	32
0934 000423	03	9202 001667	06	9203 312411	05	9205 102168	09
0934 000424	03	9202 001677	28	9203 313077	29	9205 102188	25
0934 000427 M	03	9202 001688	32	9203 313667	08	9205 102208	04
0934 000429	03	9202 002057	04, 05, 10	9204 001257	12, 24	9205 102467	06

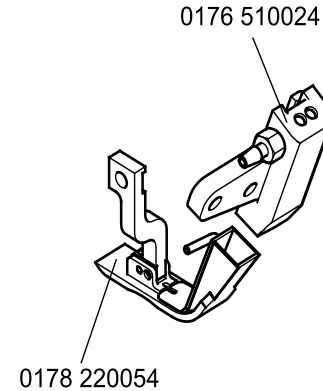
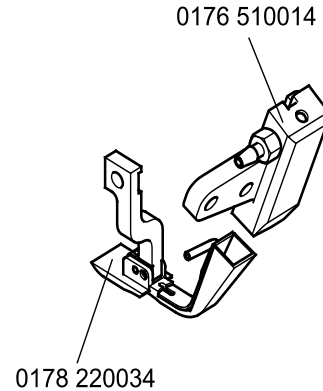
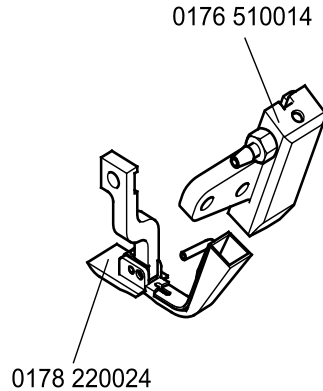
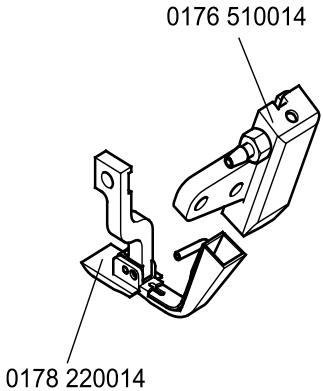
Part No./Teile-Nr.	Table/Tafel	Part No./Teile-Nr.	Table/Tafel	Part No./Teile-Nr.	Table/Tafel	Part No./Teile-Nr.	Table/Tafel				
9205	102477	05, 08, 25	9330	000177	22	9740	010020	16	9850	001088	21
9205	102487	24	9330	200097	10, 11	9740	013230	17	9850	001224	21
9205	102788	05, 06, 19	9330	900097	27	9742	300140	29	9850	175000	12
9205	103948	05	9330	900117	20	9790	000220	14	9850	175001	13
9206	200087	20	9334	001170	07	9790	102010	24	9850	176000	24
9207	150307	22	9334	001640	08	9790	200000	24	9870	001108	22
9207	160957	21	9334	001670	25	9790	201000	08, 12, 16, 24, 28	9880	002005	21
9207	170227	20, 21, 22	9334	002638	14				9880	610001	21
9207	170847	21	9334	102110	28	9790	201001	22	9880	610002	28
9207	170857	20, 21	9352	000100	07	9790	315103	14	B000	009744	04
9210	023107	32	9352	600058	28	9790	982003	12	MG43	000062	20
9217	300547	16	9352	600118	14	9792	001020	14	MG53	002501	20
9217	301577	24, 25	9353	000120	06	9792	350002	05	MG53	007922	21
9217	400527	24	9354	010240	06	9800	150009	19	MG55	000501	20
9225	201240	13, 16	9357	000040	28, 29	9800	330012	21	MG55	400534	20
9225	201770	28, 29	9357	000060	01, 02, 14	9800	570005	25	MG56	007501	20
9231	000347	12, 14	9357	000070	02, 08, 10	9800	580033	04	Mg58	000113	21
9231	000367	01, 02, 18	9357	000080	08	9815	580008	21	N900	000596	32
9231	000377	08	9357	000090	14	9815	710100	25	N900	000597	32
9231	011133	03	9380	520090	28	9815	710103	04	N900	000800	32
9231	011137	07	9401	000034	21	9815	710208	29	N900	000803	32
9231	110025	13	9700	100106	08	9815	935006	05	N900	000805	17
9231	110035	28	9700	212029	14	9822	510002	23	N900	000807	32
9231	110107	18	9710	061200	12	9822	510011	23	N900	000811	32
9231	110127	14	9710	061200 (4x)	24	9822	510013	23	N900	000812	32
9231	110137	20	9710	061230	24	9822	610000	23	N900	001351	26
9234	000057	29	9710	063000	12	9822	642027	23	N900	001352	26
9234	000067	28	9710	900032	12	9830	200110	21	N900	001354	26
9236	050110	08	9710	900035	24	9830	501008	12	N900	001361	26
9301	022608	22	9710	900041	12	9830	502001	24	N900	001362	26
9301	101291	28	9710	920012	28	9831	005004	18	N900	012015	32
9301	101561	28	9710	920013	28, 29	9840	105202	18	NR00	030200	32
9301	101871	28	9710	920018	12	9840	120001	22	NR00	030300	32
9330	000047	15	9710	982003	24	9840	120025	25	NR00	060300	32
9330	000067	06, 14, 32	9731	001035	05, 11, 16	9840	120026	07	Z126	000151	21
9330	000087	06, 10, 16, 18, 28	9731	004004	14	9840	120033	04, 24, 28	Z129	003009	28
			9731	005004	16, 22	9840	120060	22	Z129	003013	28
9330	000097	18, 19, 28	9731	006004	12	9840	121001	22	Z129	003059	28
9330	000107	21, 25	9740	000600	08	9840	123003	22	Z129	003243	25
9330	000127	25	9740	000601	13	9840	950001	22			

Näheinrichtung	Sewing Equipment	0178 E00001
Benennung	Description	Teile-Nr./Part-No
Stichplatte	Throat plate	0176 200010
Haupttransporteur	Main feed dog	0934 050597
Differentialtransporteur	Differential feed dog	0935 054512
Führung	Guide	
Gelenkfuß	Articulated feet	0178 220064
Transportfuß	Feeding foot	0178 220110

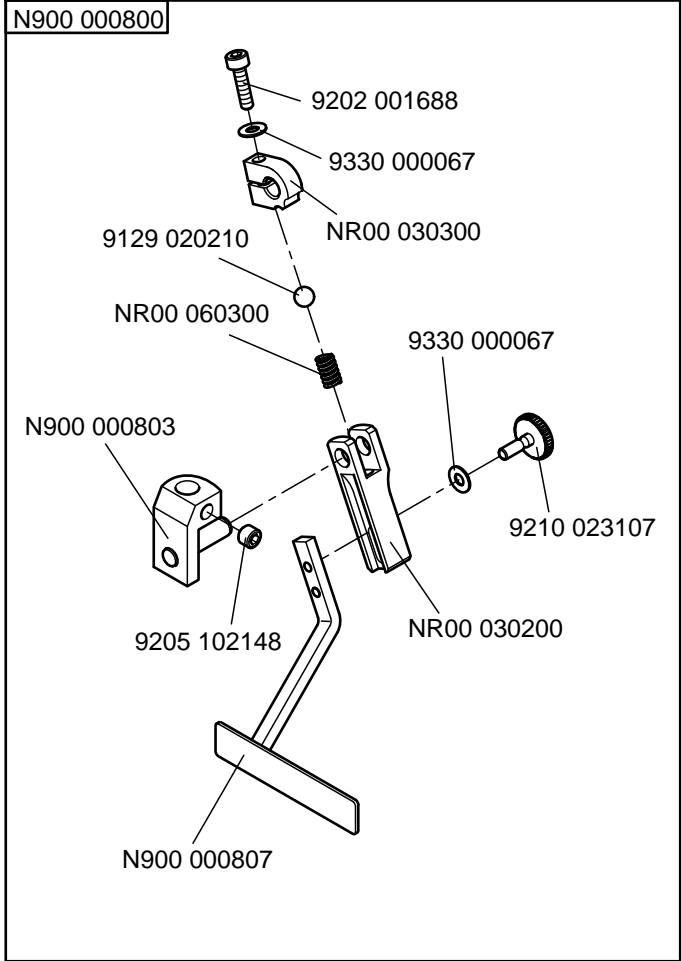
0178 E00001



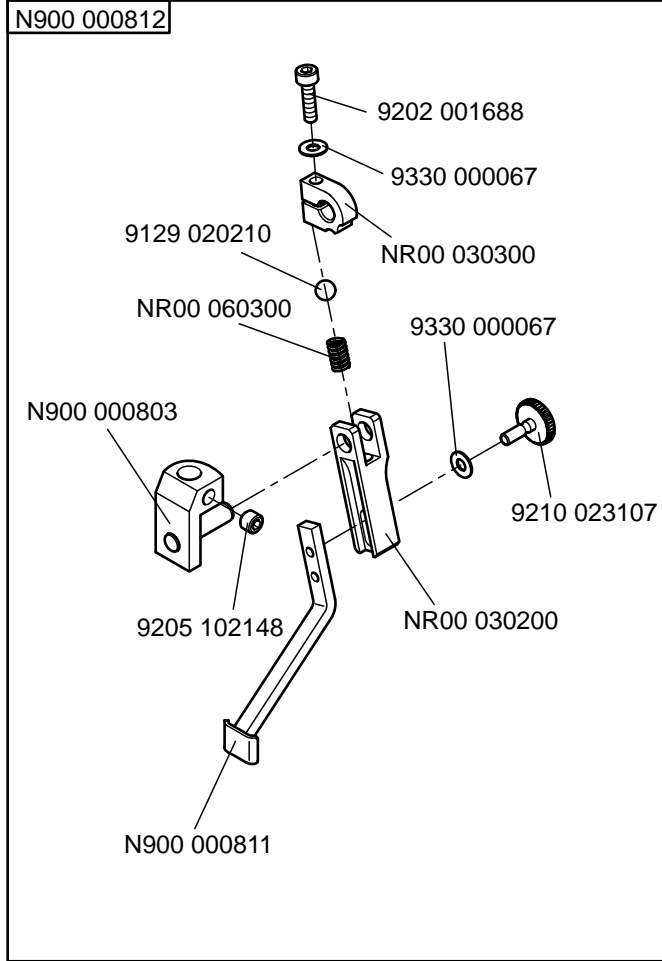
Ergänzungssatz	Supplementary Set	1,5 mm	2,0 mm	3,0 mm	5,0 mm
		Teile-Nummer / Parts Number			
Benennung	Description	0178 590014	0178 590024	0178 590034	0178 590054
Stichplatte	Throat plate				
Haupttransporteur	Main feed dog				
Differentialtransporteur	Differential feed dog				
Führung	Guide	0176 510014	0176 510014	0176 510014	0176 510024
Gelenkfuß	Articulated feet	0178 220014	0178 220024	0178 220034	0178 220054
Transportfuß	Feeding foot	0275 220060	0275 220060	0275 220060	



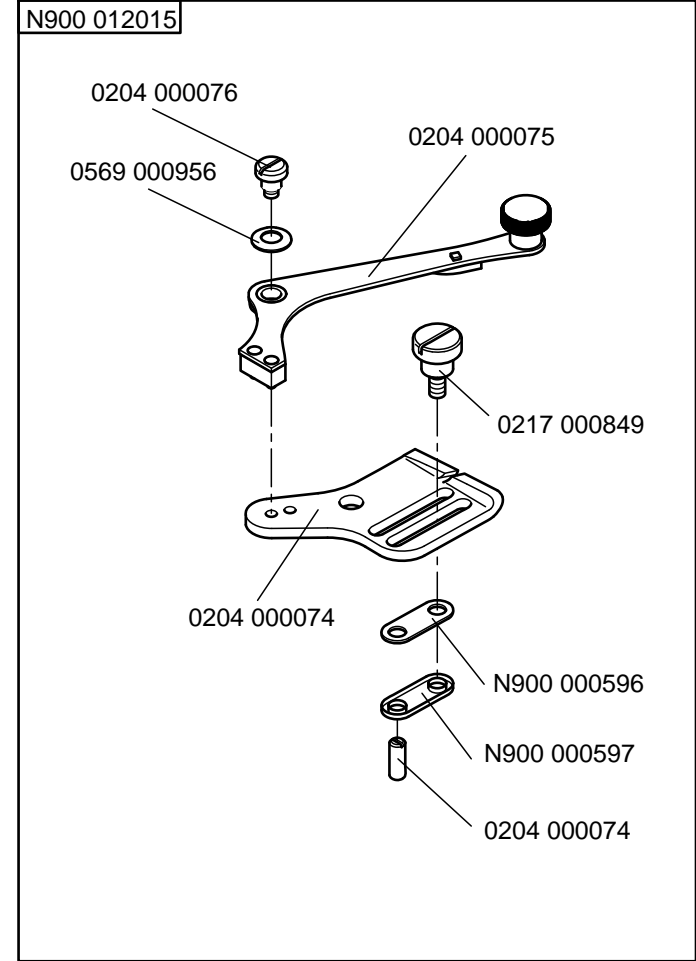
Cl. 630

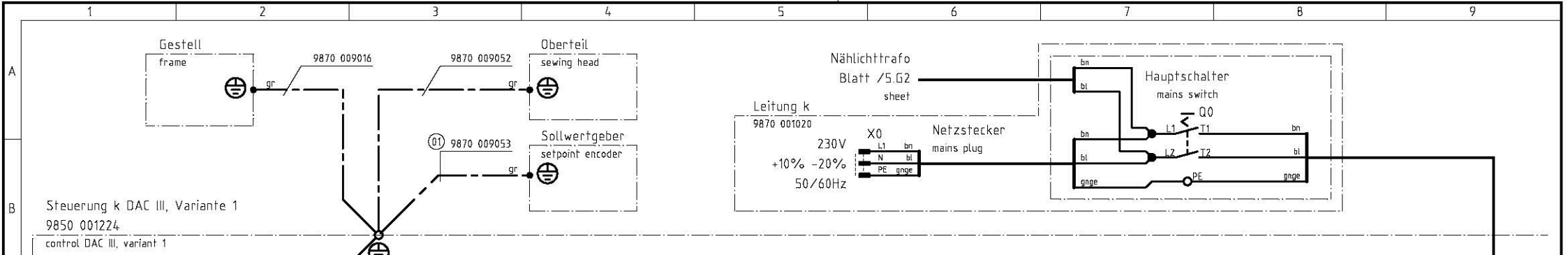


Cl. 610

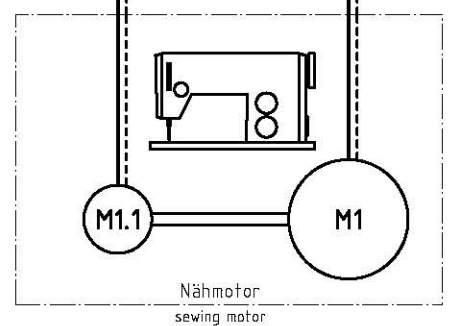
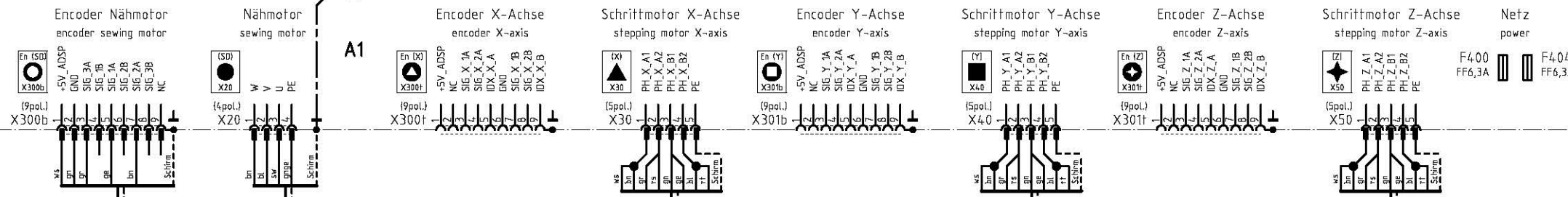


auf Wunsch
on request

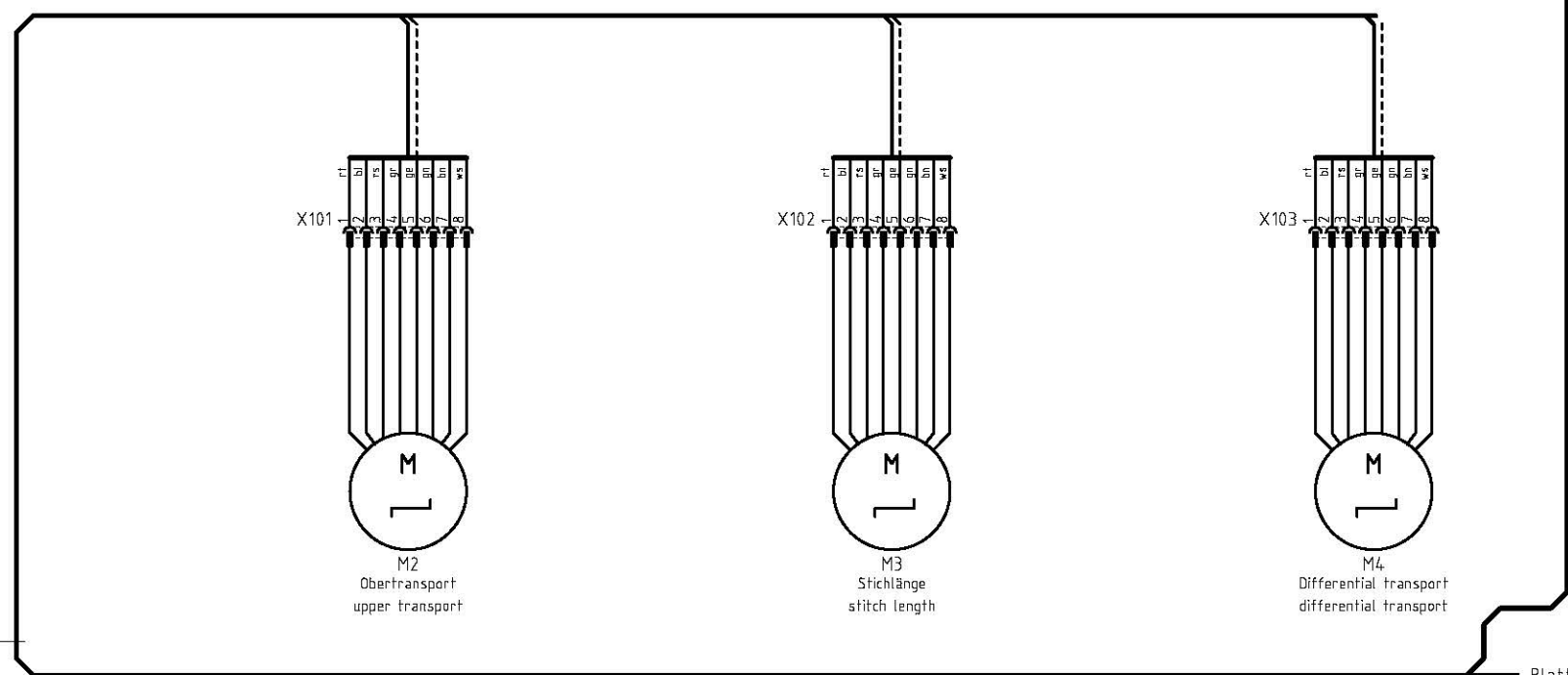




Steuerung k DAC III, Variante 1
9850 001224
control DAC III, variant 1



Kabelbaum
9870 610002



Blatt /2.H1
sheet

Z Zusatzeinrichtung
optional equipment

c			Datum	2014-01-20
b	02.0	2014-09-17	Isaak	Bearb. Isaak
a	01.0	2014-03-04	Isaak	Geprüft
	Änd.	Datum	Name	Norm



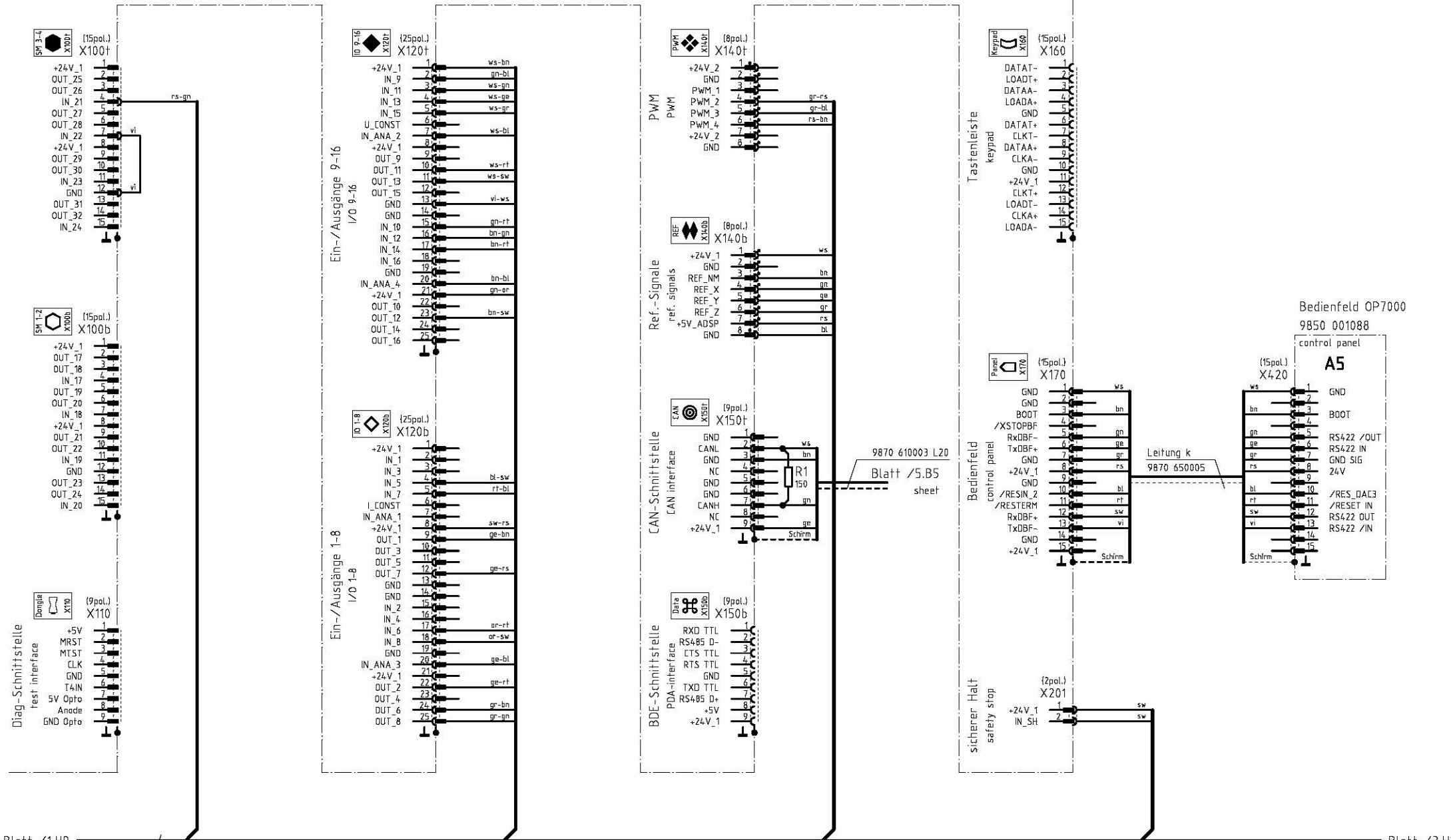
Teilfamilie
Freigabe
0070/13

Kl. 610 / 630
Nähmotor, Schrittmotoren
sewing drive, stepper motors

Bauschaltplan
9890 610000 B

Blatt
1 / 6

A1



Blatt /1.H9
sheet
Kabelbaum
9870 610002

Blatt /3.H2
sheet

Kodierung
coding

c			Datum	2014-01-20
b	02.0	2014-09-17	Isaak	Bearb. Isaak
a	01.0	2014-03-04	Isaak	Geprüft
Änd.	Datum	Name	Norm	

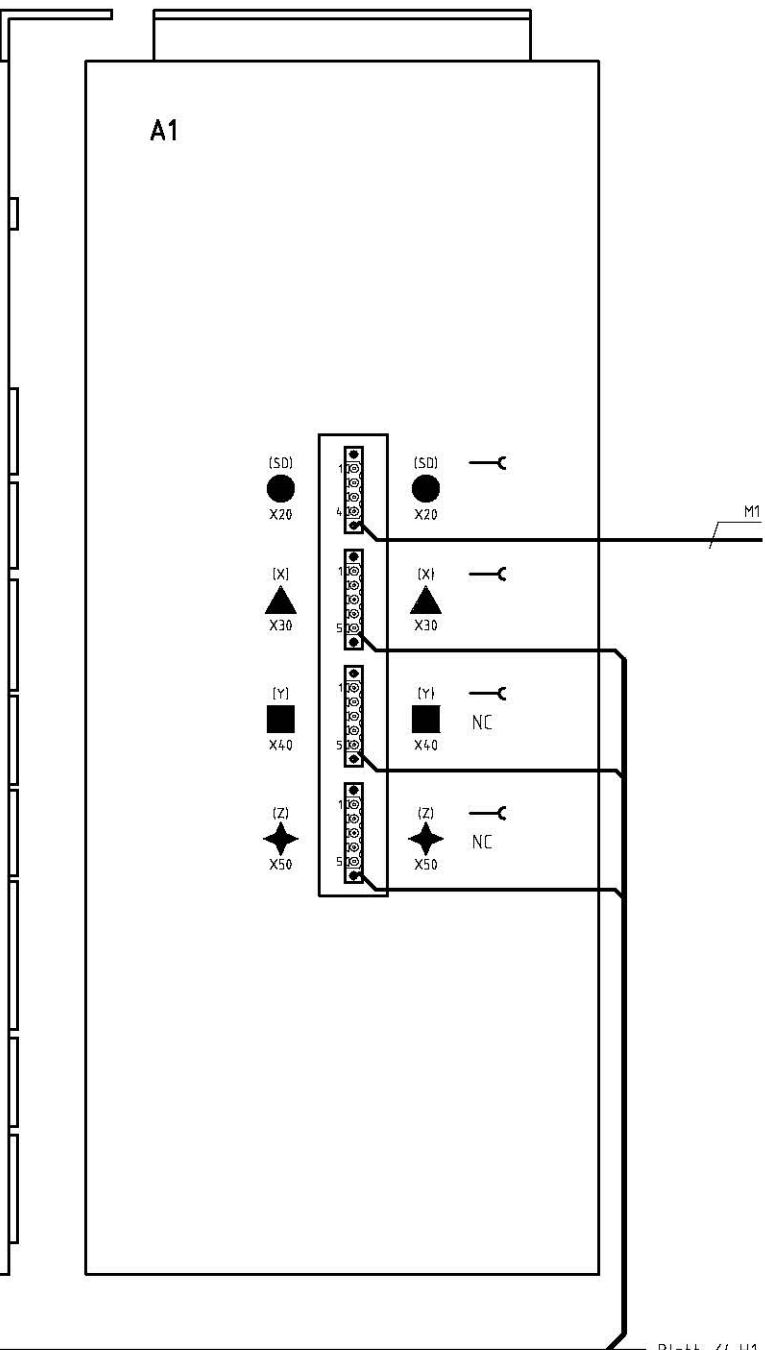
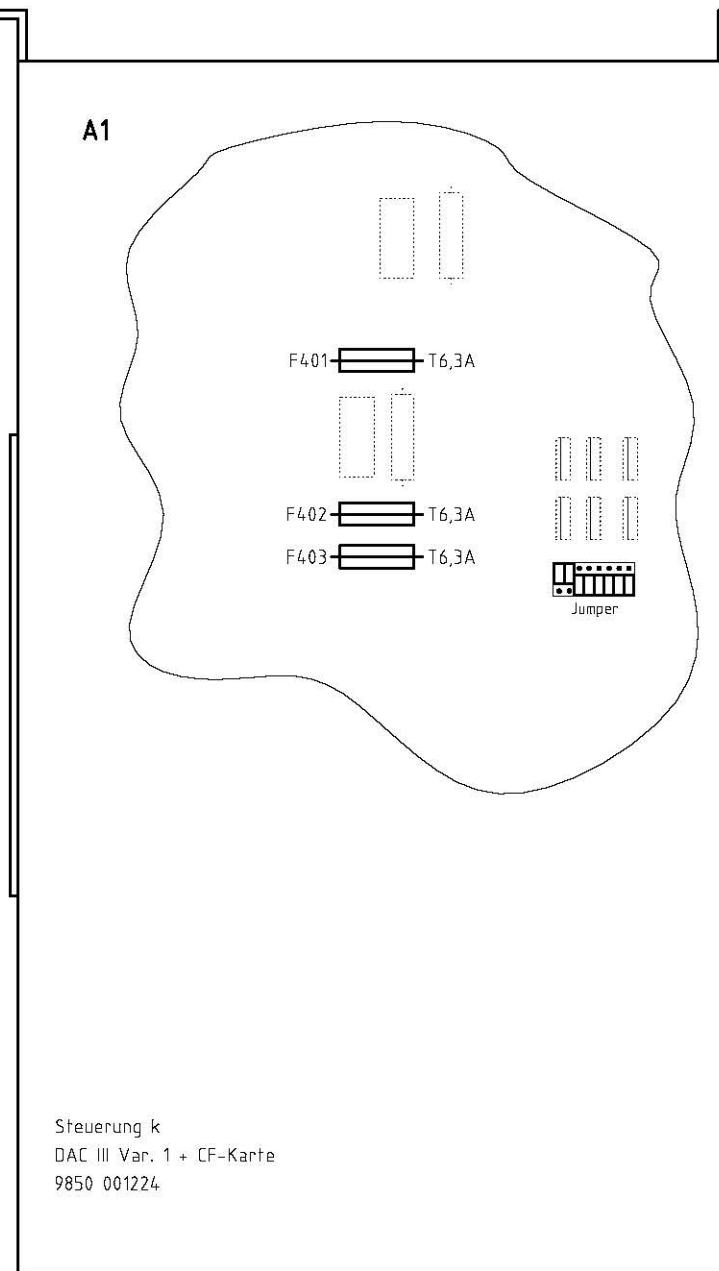
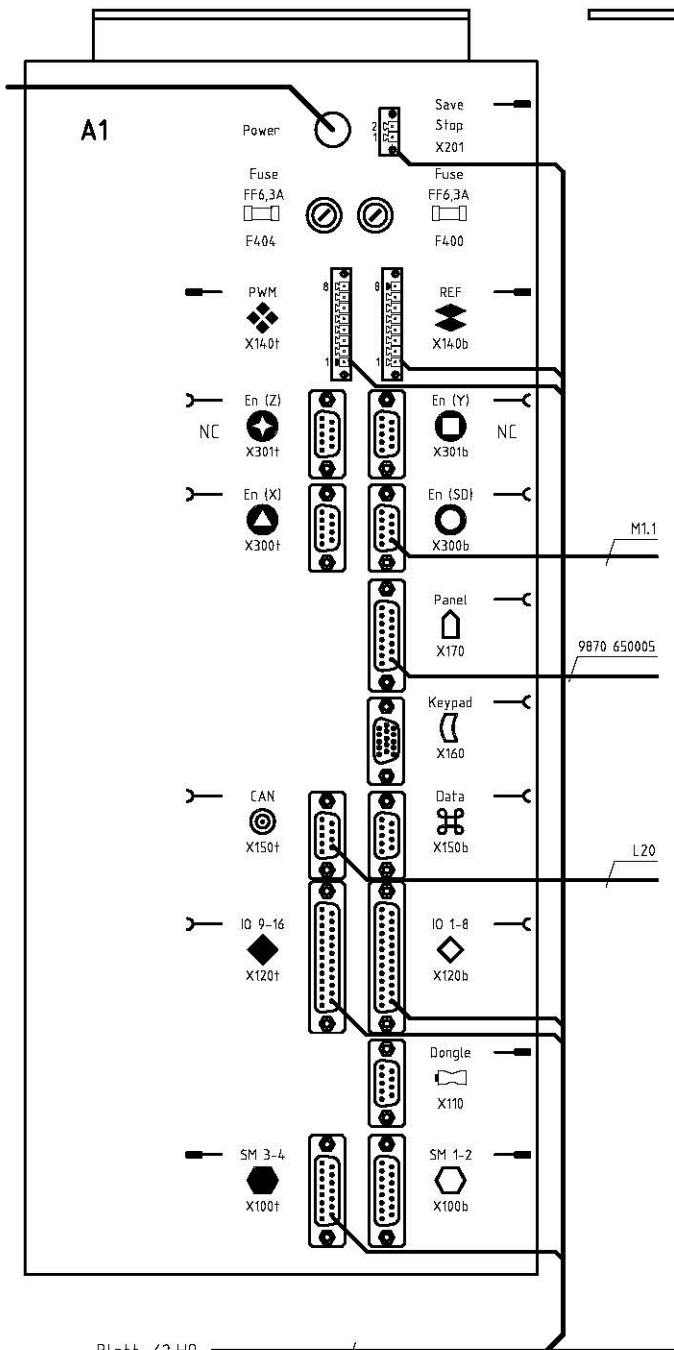


Teilefamilie
Freigabe
0070/13

Kl. 610 / 630
Bedienfeld, Ein-/Ausgänge
control panel, In-/Outputs

Bauschaltplan
9890 610000 B

Blatt
2 / 6



Blatt /2.H9
sheet

Kabelbaum
9870 610002

Blatt /4.H1
sheet

c			Datum	2014-01-20
b	02.0	2014-09-17	Isaak	Bearb. Isaak
a	01.0	2014-03-04	Isaak	Geprüft
	Änd.	Datum	Name	Norm



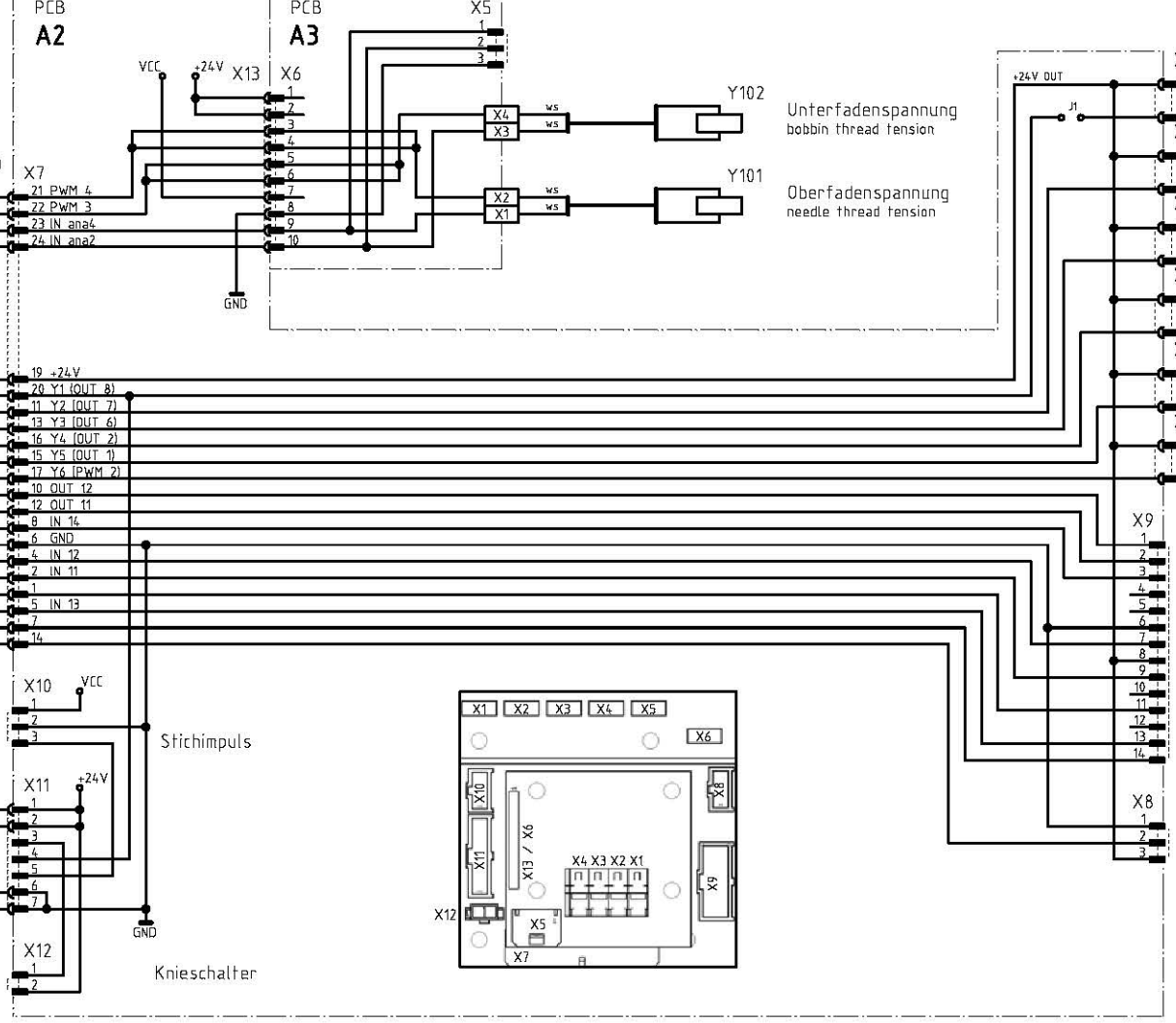
Teilfamilie
Freigabe
0070/13

Kl. 610 / 630
DAC 3 Anschluss Übersicht
DAC 3 connection overview

Bauschaltplan
9890 610000 B

Blatt
3 / 6

Leiterplatte k. 9850 175000 Leiterplatte k. 9850 175001

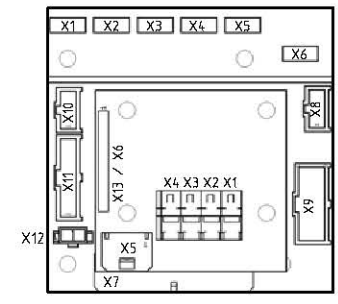


9870 610003 L21
Blatt /5.D5
sheet

Blatt /3.H9
sheet
Kabelbaum
9870 610002

Stichimpuls

Knieschalter



Y102
Unterfadenspannung
bobbin thread tension

Y101
Oberfadenspannung
needle thread tension

Y1
Reserve
reserve

Y2
Reserve / Puller
reserve / Puller

Y3
Reserve / Stichverdichtung
reserve / stitch condensing

Y4
Fadenvorzieher
thread puller

Y5
Fusslüftung
foot lever

Y6
Fadenabschneider
thread cutter

Y7
Tasteneiste
keypad

Y8
Lichtschranke
light barrier

⓪② ⓪③
Nur bei Kl. 171 / 173
only cl. 171 / 173

⓪③ Zusatzeinrichtung
optional equipment

c			Datum	2014-01-20
b	02.0	2014-09-17	Isaak	Bearb. Isaak
a	01.0	2014-03-04	Isaak	Geprüft
Änd.	Datum	Name	Norm	



Teilfamilie
Freigabe
0070/13

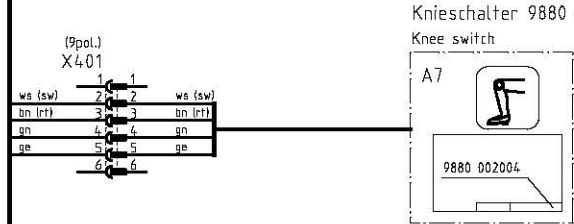
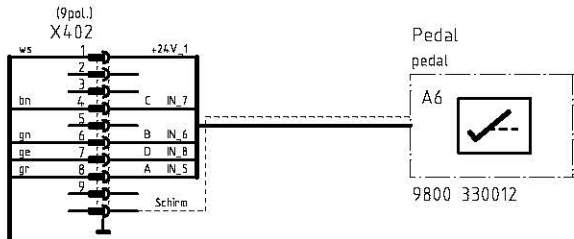
Kl. 610 / 630
Oberteilverteiler
distribution board

Bauschaltplan
9890 610000 B

Blatt
4 / 6

Pedal, Knieschalter

pedal, knee switch

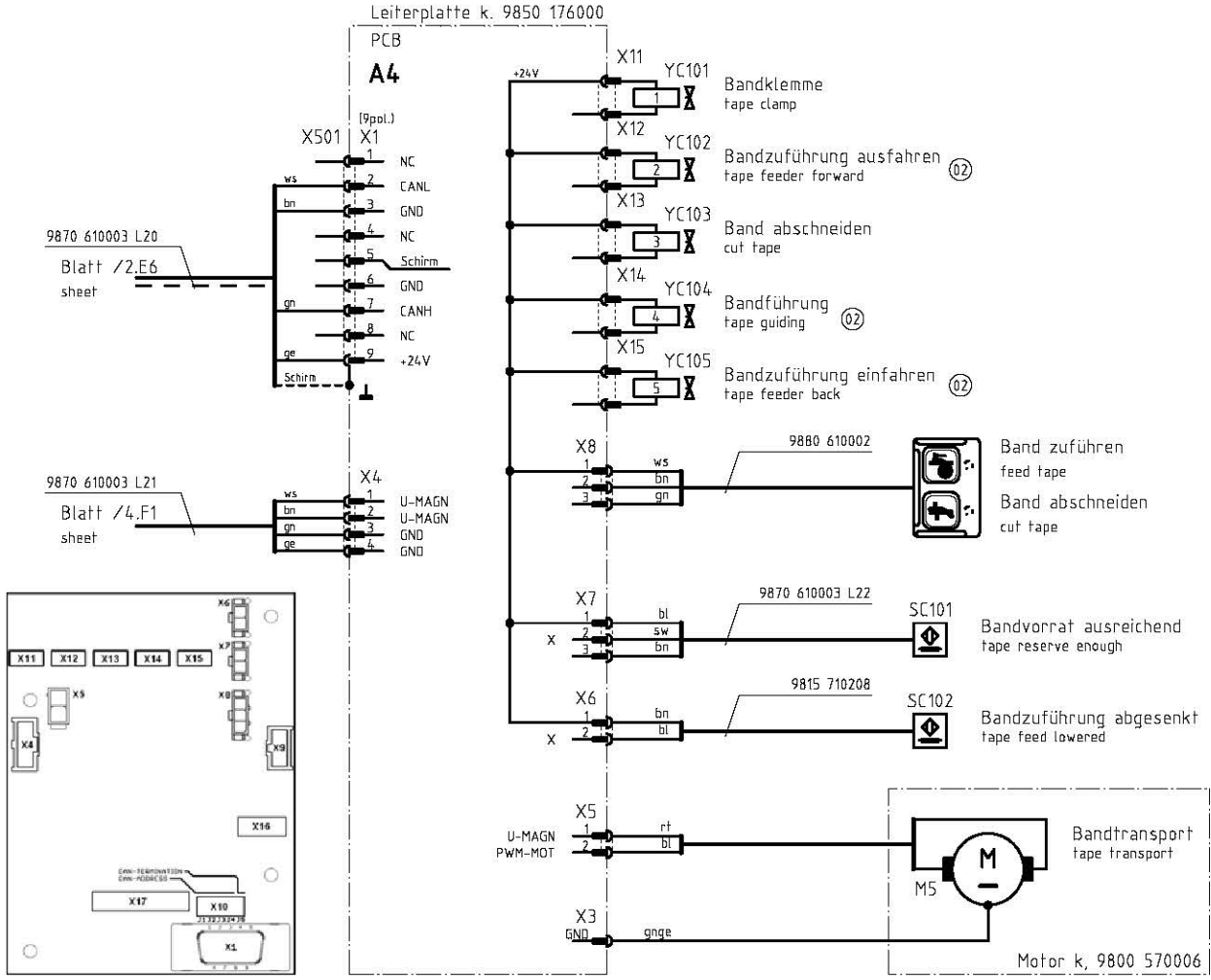


Kabelbaum
9870 610002

Blatt /4.H3
sheet

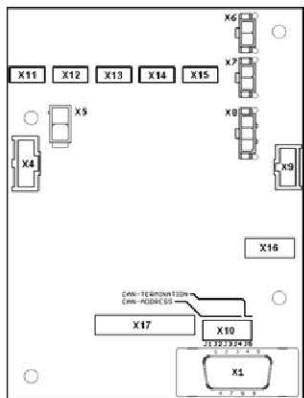
Bandzuführung

tape feeder



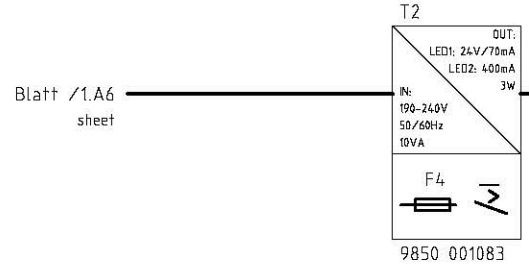
9870 610003 L20
Blatt /2.E6
sheet

9870 610003 L21
Blatt /4.F1
sheet

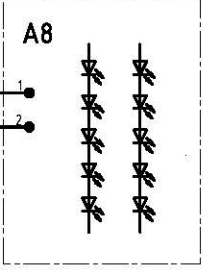


Nählicht

sewing lamp



Blatt /1.A6
sheet



LED-Leuchte 9850 175003
LED-light

Ⓩ Zusatzeinrichtung
optional equipment

c			Datum	2014-01-20
b	02.0	2014-09-17	Isaak+ Isaak	Bearb. Geprüft
a	01.0	2014-03-04	Isaak	Geprüft
	Änd.	Datum	Name	Norm

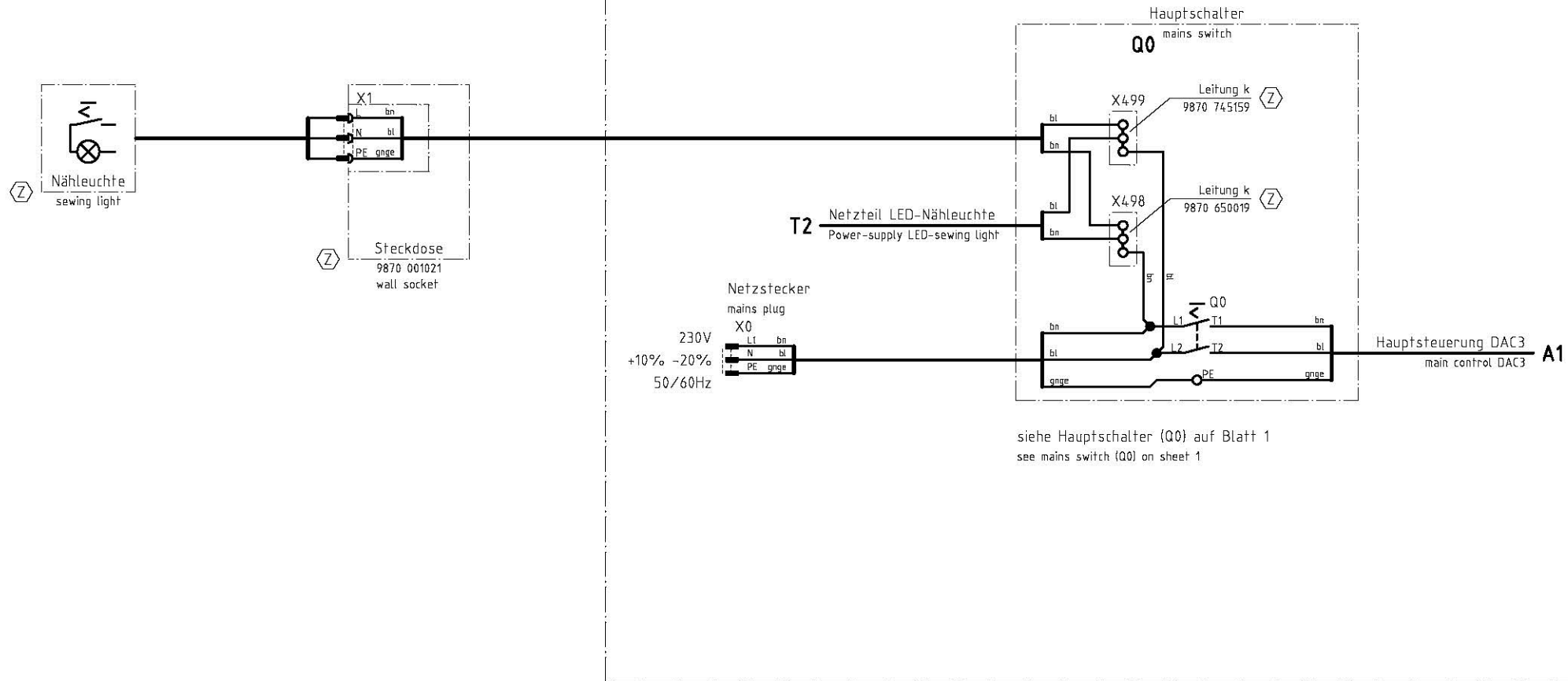


Teilefamilie
Freigabe
0070/13

KL. 610
Bandzuführung, Nählicht, Pedal, Knieschalter
tape feeder, sewing lamp, pedal, knee switch

Bauschaltplan
9890 610000 B

Blatt
5 / 6



siehe Hauptschalter (Q0) auf Blatt 1
see mains switch (Q0) on sheet 1

Zusatzeinrichtung
optional equipment

c			Datum	2014-01-20
b	02.0	2014-09-17	Isaak	Bearb. Isaak
a	01.0	2014-03-04	Isaak	Geprüft
	Änd.	Datum	Name	Norm



Teilfamilie	
Freigabe	0070/13

Kl. 610 / 630
2. Nähleuchte (optional)
2nd sewing light (optional)

Bauschaltplan
9890 610000 B

Bei Änderung beachten:

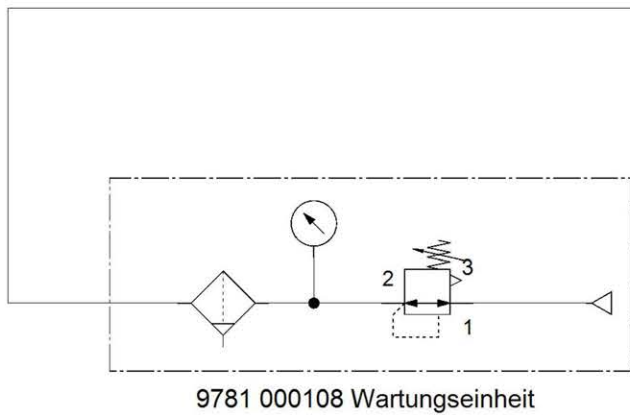
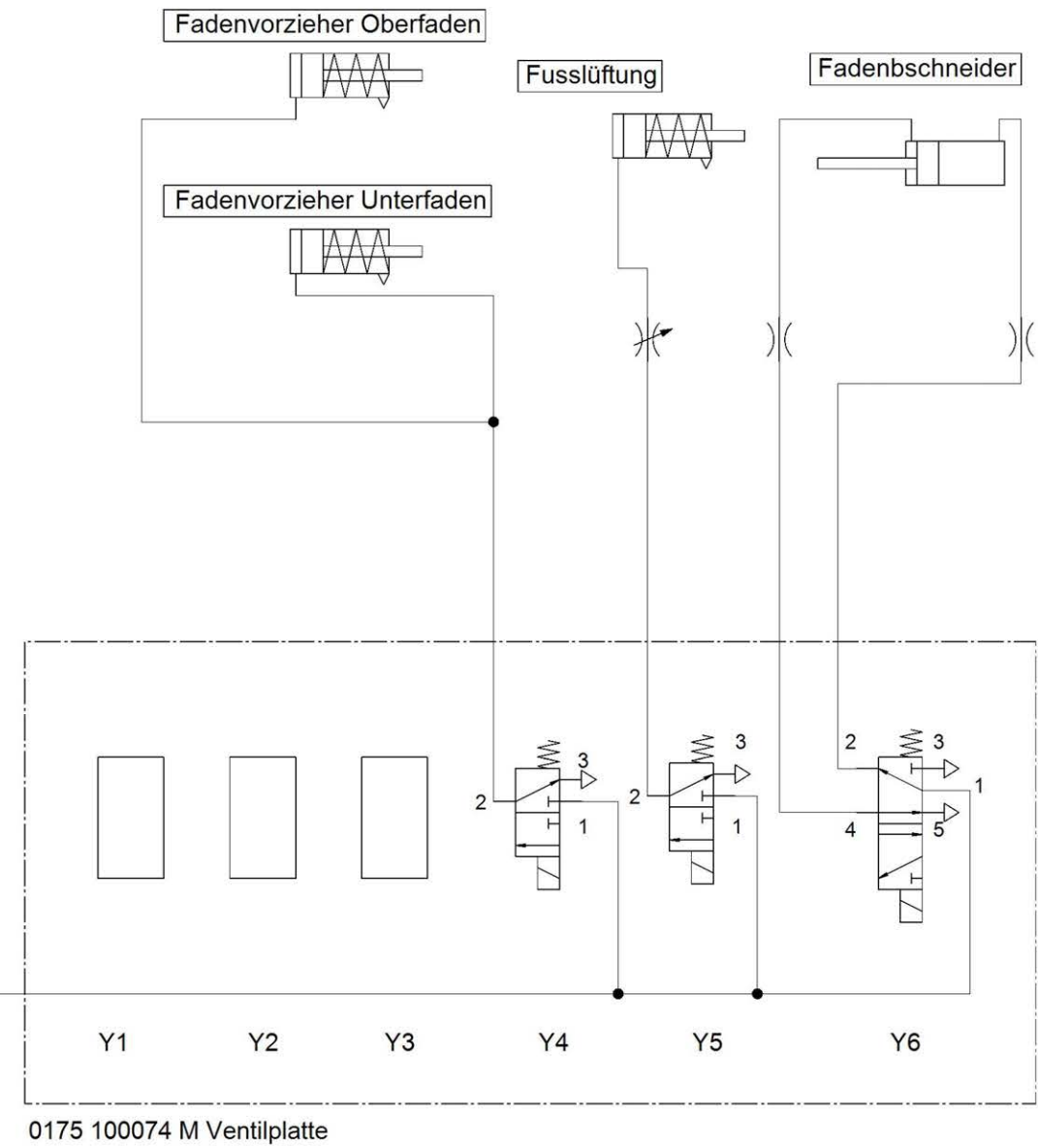
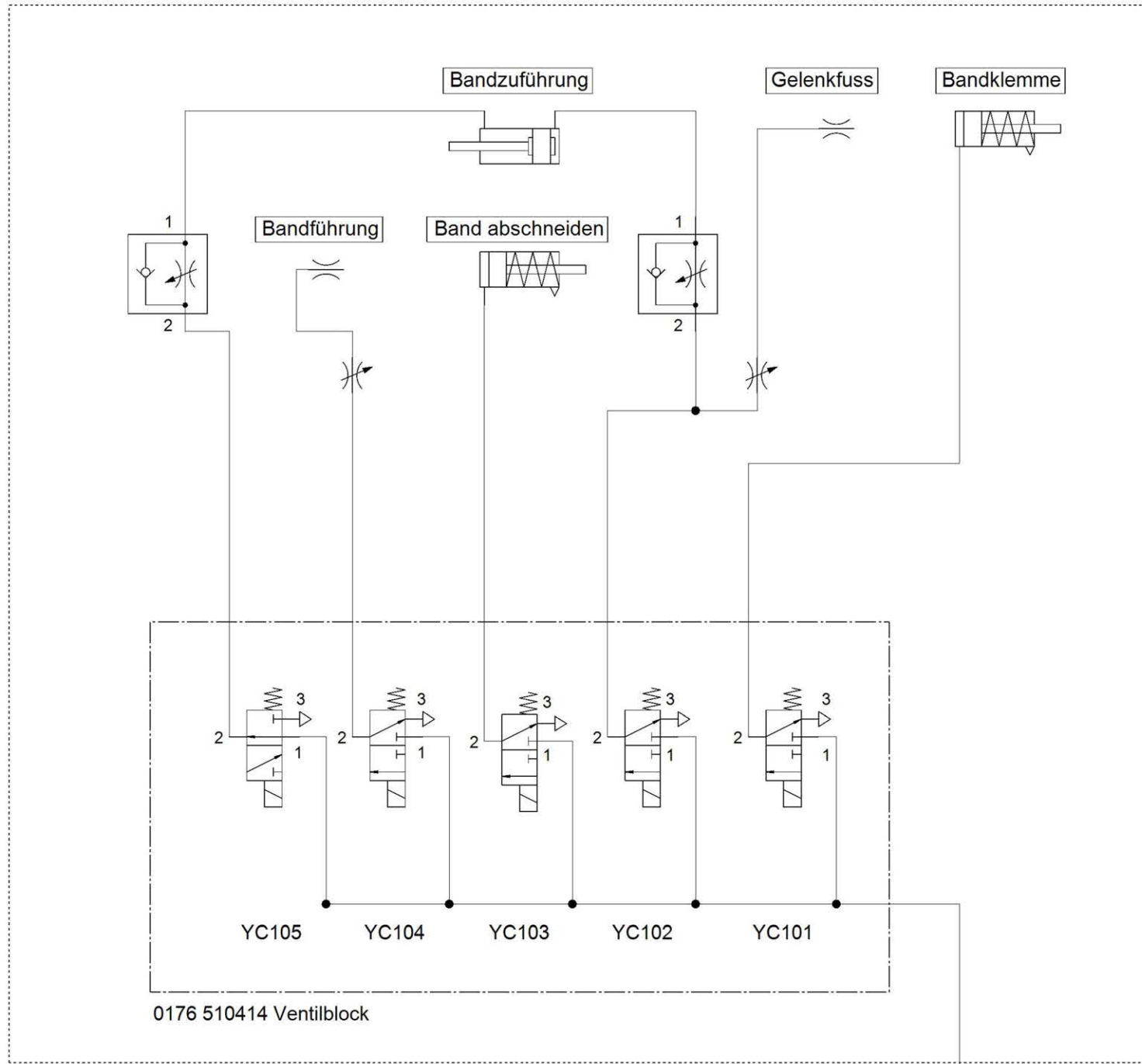
Maßstabsveränderung
drucktechnisch bedingt

Allgemeintoleranzen für Abstände von
runden Löchern untereinander und von
einer Bezugskante zum Loch: t0.2

Winkelmaße (Länge d. kürz. Schenkels, über/bis)	
bis 10	±1°
10/50	±30'
50/120	±20'
120/400	±10'
Über 400	±5'

Längenmaße (über/bis)	
0,5/6	±0,10
6/30	±0,2
30/120	±0,3
120/400	±0,5
400/1000	±0,8
1000/2000	±1,2

Schutzvermerk
DIN A3
ISO 15016 beachten



610_b1.circ

Wärmebehandlung:									
A.-kennz.		Änderung		Datum		gez.		gepr.	
Bemerkung: Kl. 610 und Kl.630					Werkstoff:				
Ka-Kante angerundet ; Kb-Kante gebrochen									
Allgemeintoleranz DIN ISO 2768-mK		Form- u. Lagetol. DIN ISO 1101		Oberflächen nach DIN ISO 1302 u. DAN		Maßstab		Klassifizierung	
Teilefamilie		Paßmaß		Abmaße		Benennung		Teilenummer	
DÜR KOPP ADLER AG Bielefeld		Bearb. 17.09.14 Jordan		Gepr. Jo		Norm		Pneumatikplan	
								9770 610001	
								Blatt 1/1	



DÜRKOPP ADLER AG

Potsdamer Straße 190
33719 Bielefeld
GERMANY

Phone +49 (0) 521 / 925-00

E-Mail service@duerkopp-adler.com

www.duerkopp-adler.com